

# HenryGlass®

APERTURE CONTEMPORANEE

**MANUALE TECNICO\_2022**  
VITRA \_MANHATTAN\_ADELA \_VESTA

Rev. 1.0 del 01.06.2022

**VITRA**

**HenryGlass®**  
APERTURE CONTEMPORANEE

## PORTE A VENTOLA

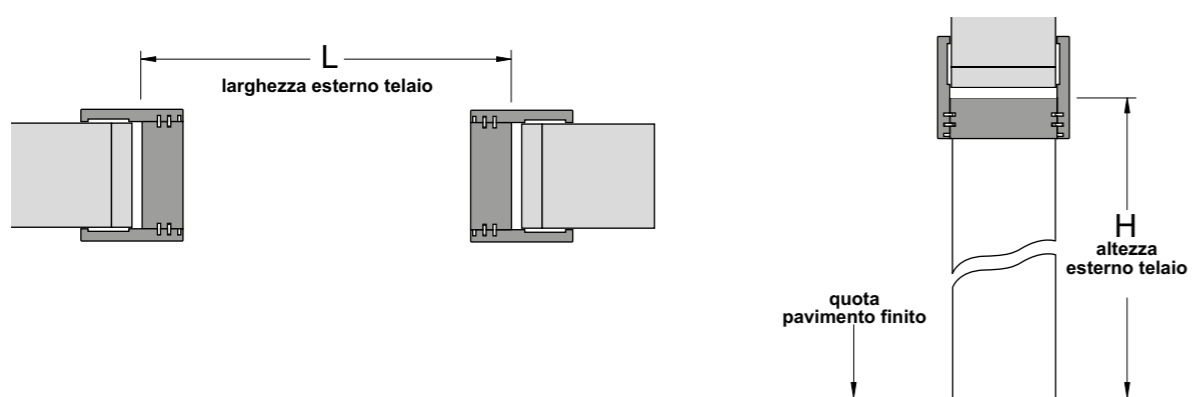
Realizzate su misura in vetro temperato di sicurezza, anche stratificato, permettono l'apertura da ambo i lati con sistema di chiusura automatica. Si distinguono per la cerniera oleodinamica in alluminio con regolazione delle velocità di chiusura dell'anta: stop a 0° +90° -90°.  
Le porte possono essere completate, a seconda delle varie esigenze, con varie tipologie di accessori.



## Dati generali

PORTA A VENTOLA		
ANTA	<b>Larghezza:</b> minima 400 mm - massima 1000 mm <b>Altezza:</b> minima 1900 mm - massima 2850 mm (per misure diverse contattare l'azienda)	
STIPIE	XILO	<b>Larghezza esterno telaio:</b> massima 2160 mm <b>Altezza esterno telaio:</b> massima 2840 mm <b>Spessore muro:</b> minimo 90 mm - massimo 400 mm

Fig. 1.1 Misure utili per il calcolo di ante con stipiti XILO.



Tab. 1.1

CALCOLO MISURA ANTA CON STIPITI XILO		
	anta singola	anta doppia
larghezza anta	$L - 90 \text{ mm}$	$(L - 94 \text{ mm}) : 2$
altezza anta	$H - 52 \text{ mm}$	$H - 52 \text{ mm}$

ATTENZIONE! Fornire la misura dello spessore muro reale senza maggiorazioni.  
L'aria tra coprifilo e muro è già compresa (1,5 mm per lato).

Fig. 1.2 Stipite XILO.

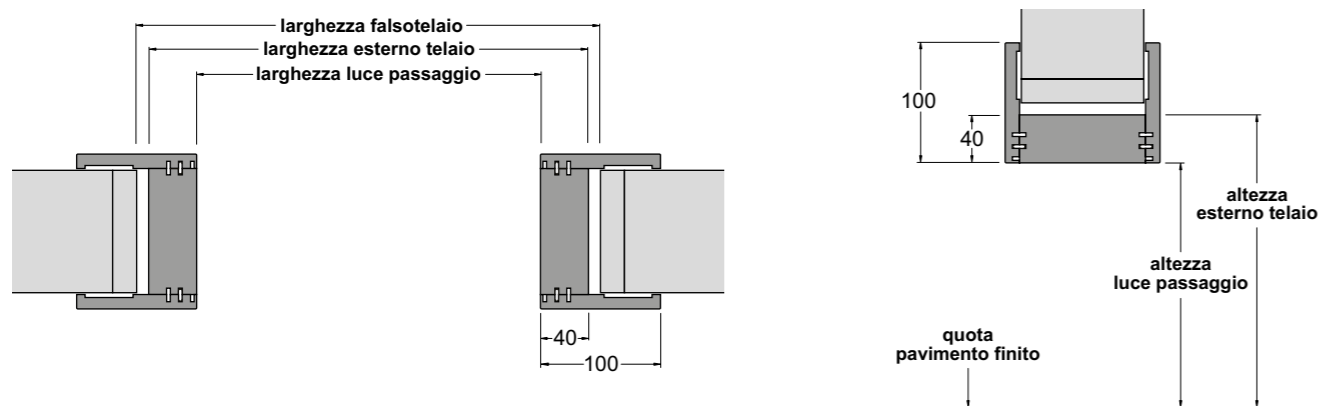
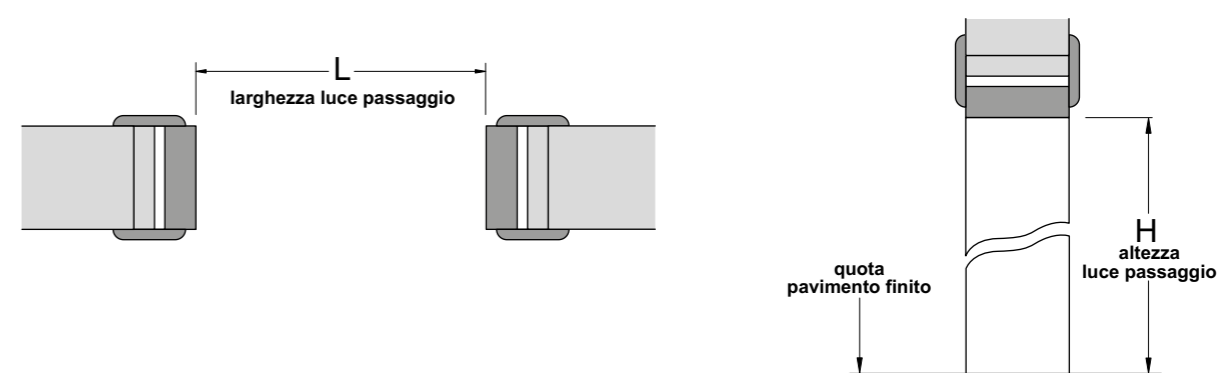


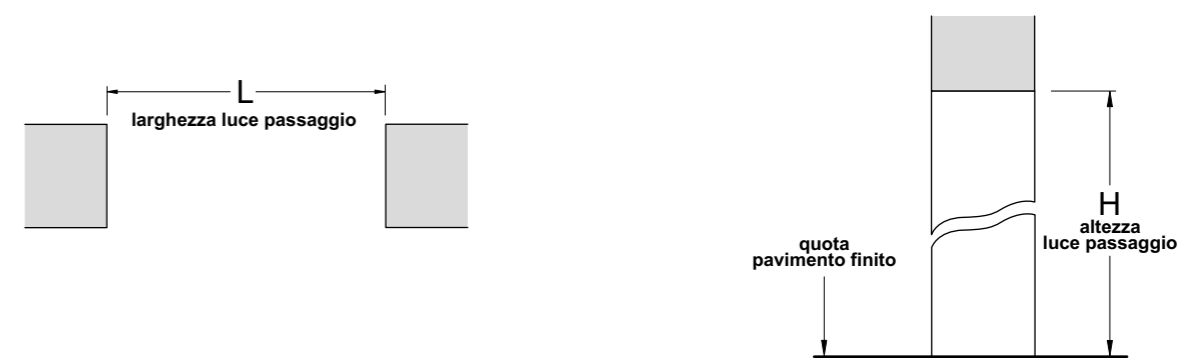
Fig. 1.3 Misure utili per il calcolo di ante con stipiti esistenti (non forniti da HenryGlass).



Tab. 1.2

CALCOLO MISURA ANTA CON STIPITI NON FORNITI DA HenryGlass		
	anta singola	anta doppia
larghezza anta	$L - 10 \text{ mm}$	$(L - 14 \text{ mm}) : 2$
altezza anta	$H - 12 \text{ mm}$	$H - 12 \text{ mm}$

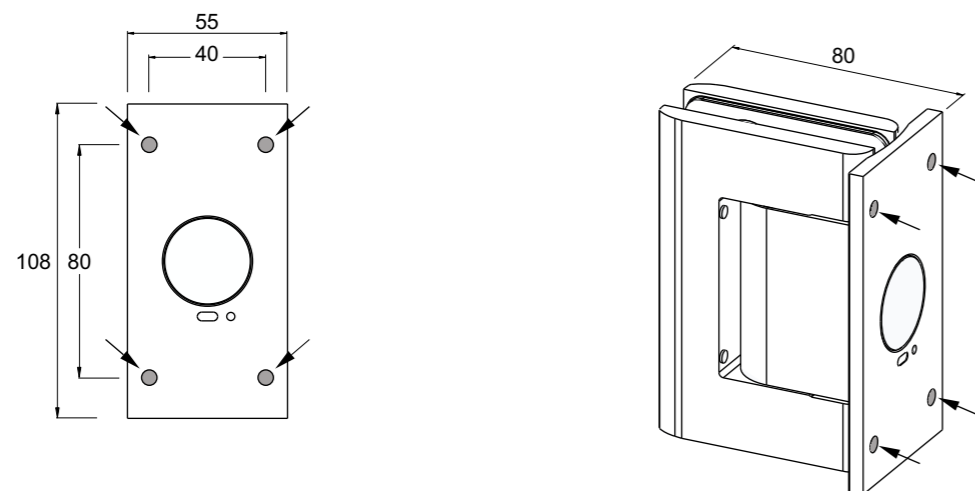
Fig. 1.4 Misure utili per il calcolo di ante fissate direttamente a muro.



Tab. 1.3

CALCOLO MISURA ANTA CON FISSAGGIO AL MURO		
	anta singola	anta doppia
larghezza anta	larghezza foro finito - 10 mm	(larghezza foro finito - 14 mm) : 2
altezza anta	altezza foro finito - 15 mm	altezza foro finito - 15 mm

Fig. 2.1 Cerniera oleodinamica in alluminio: fori per il fissaggio della cerniera allo stipite oppure al muro.



**IMPORTANTE.** Non vengono fornite le 4 viti di fissaggio della cerniera (indicate dalle frecce nel disegno); consultare le apposite istruzioni di installazione per avere tutte le informazioni sul fissaggio della cerniera e sul materiale da impiegare.

Fig. 2.2 Posizione delle cerniere in una porta avente dimensioni standard.

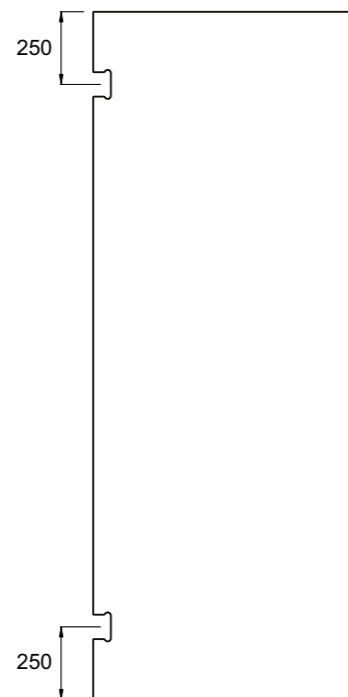


Fig. 2.2 Posizione delle cerniere in una porta avente dimensioni standard.

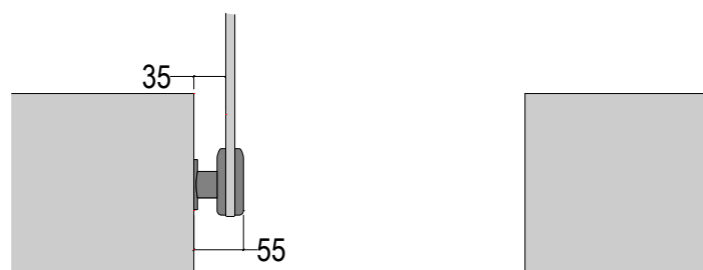


Fig. 3.1 Determinazione del senso di apertura dell'anta a ventola.

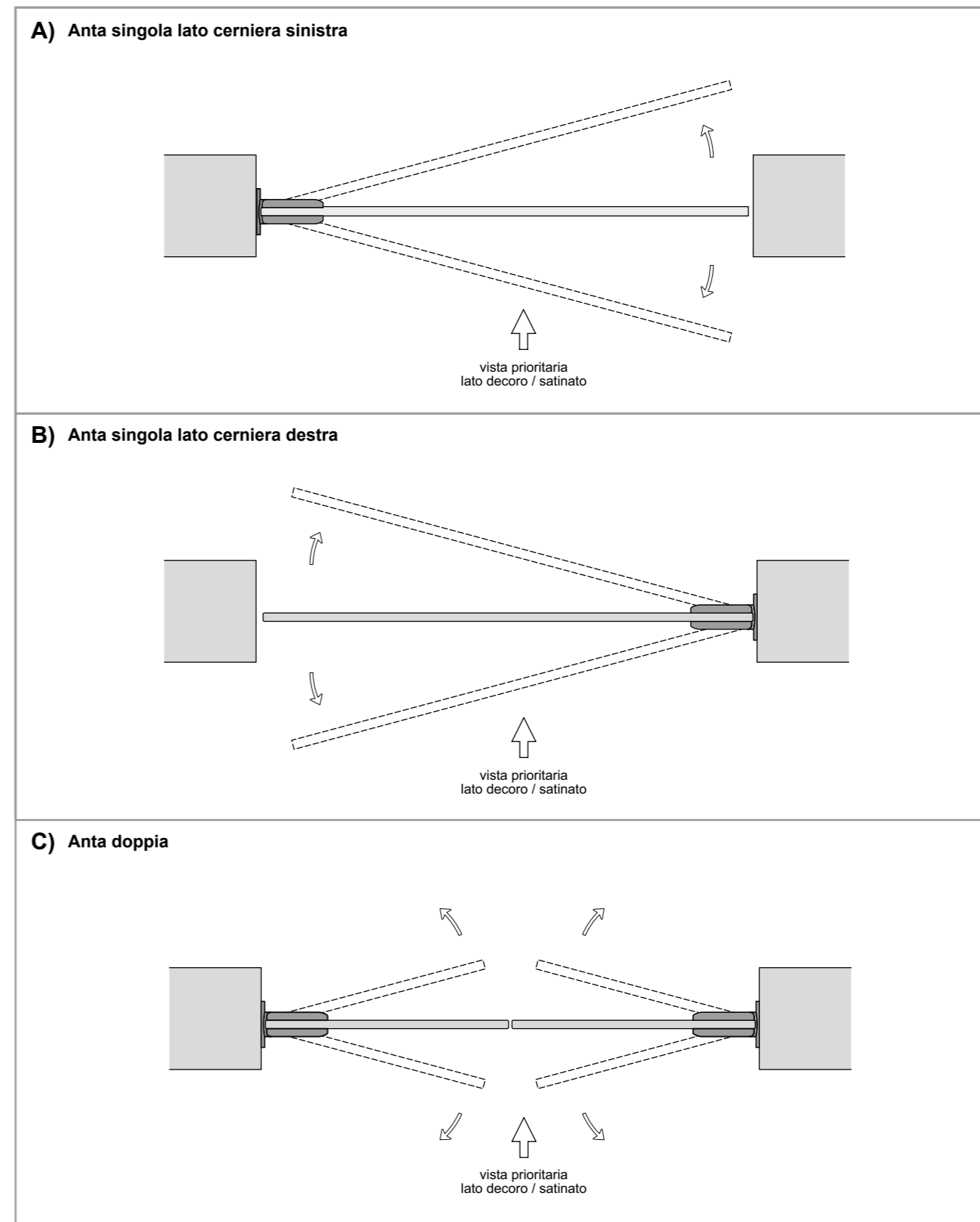


Fig. 4.1 Pomelli HenryGlass.

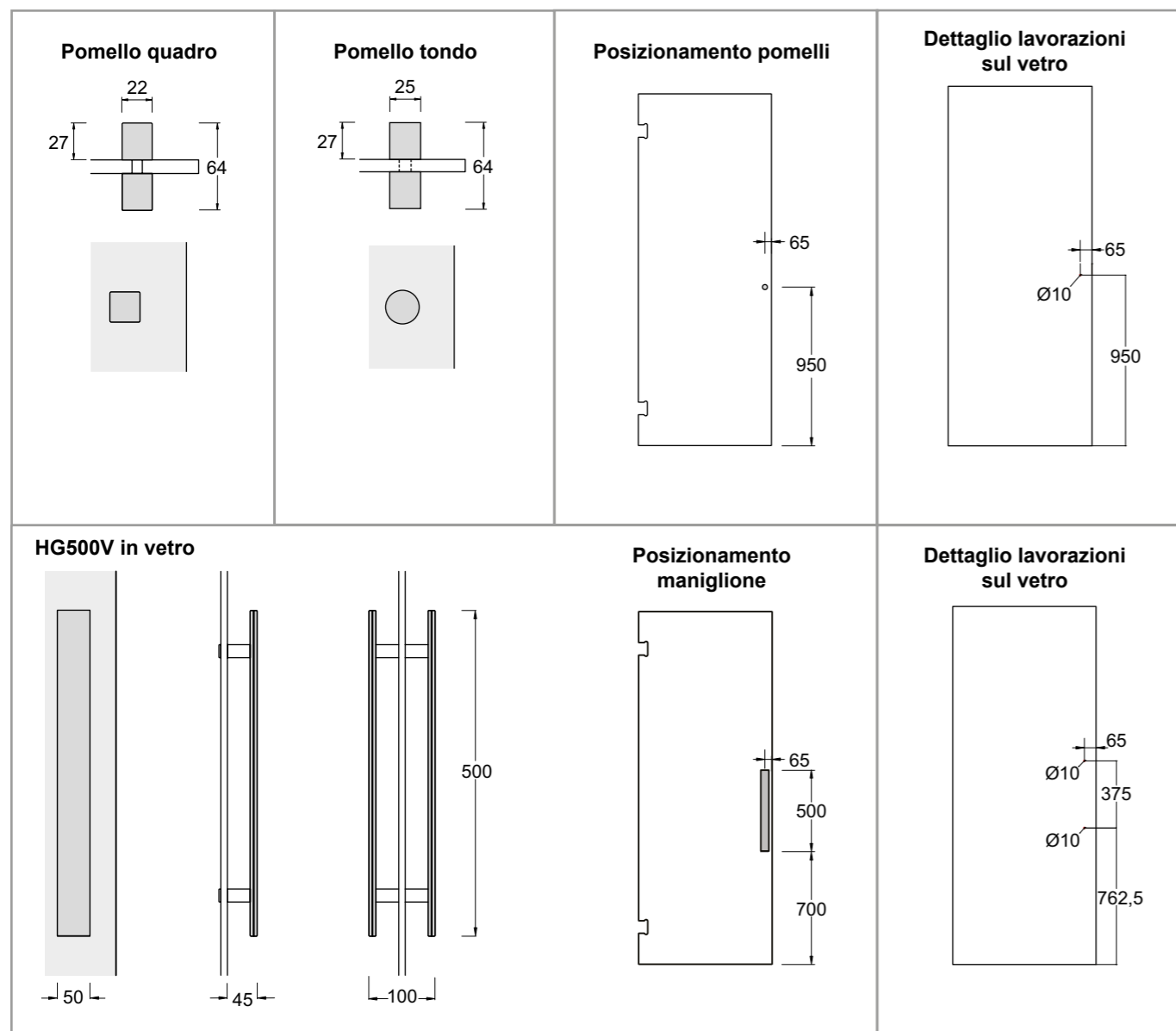


Fig. 4.2 Maniglioni HenryGlass singoli e doppi.

