

HenryGlass®

APERTURE CONTEMPORANEE

MANUALE TECNICO_2022
VITRA _MANHATTAN_ADELA _VESTA

Rev. 1.0 del 01.06.2022

VITRA

HenryGlass®
APERTURE CONTEMPORANEE

Scorrimento ABSOLUTE

Scorrimento a vista progettato da HenryGlass. Le ante scorrevoli con scorrimento ABSOLUTE per porte singole o doppie complanari sono realizzate in vetro temperato di sicurezza, anche stratificato.

Il vetro dell'anta è posto davanti al binario dalla particolare forma ovale e i carrelli sono ancorati direttamente al vetro. La distanza del vetro dal muro è di soli 18 mm. Realizzabile solo con porte in vetro linea VITRA.

Scorrimento VISION

Scorrimento a vista tradizionale. Le ante scorrevoli con scorrimento VISION per porte singole o doppie complanari sono realizzate in vetro temperato di sicurezza, anche stratificato.

Il sistema di scorrimento a vista è costituito da un tubo in acciaio a sezione tonda. I carrelli sono ancorati al vetro attraverso delle staffe anch'esse di acciaio. Realizzabile solo con porte in vetro linea VITRA.



PORTE SCORREVOLE ESTERNO MURO - VISION E ABSOLUTE

| | |
|----------------------|---|
| ANTA | Larghezza: minima 400 mm - massima 1260 mm Altezza: minima 1900 mm - massima 3000 mm (per misure diverse contattare l'azienda) |
| SCORRIMENTO ABSOLUTE | Lunghezza binario: massima 5000 mm (in un unico pezzo) |
| SCORRIMENTO VISION | Lunghezza binario: massima 5000 mm (in un unico pezzo) |

Fig. 1.1 Porta singola.

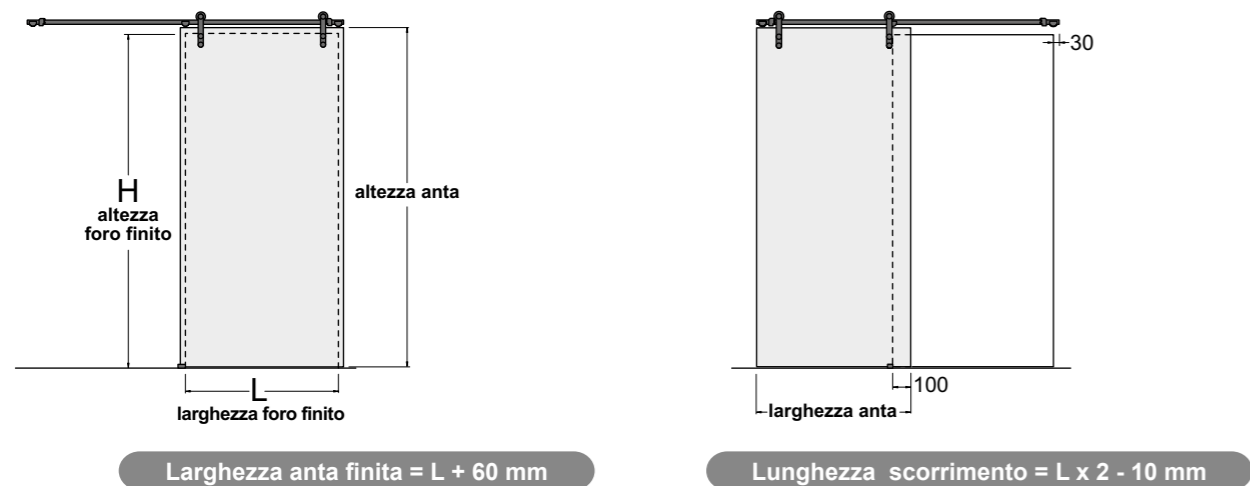


Fig. 1.2 Porta doppia.

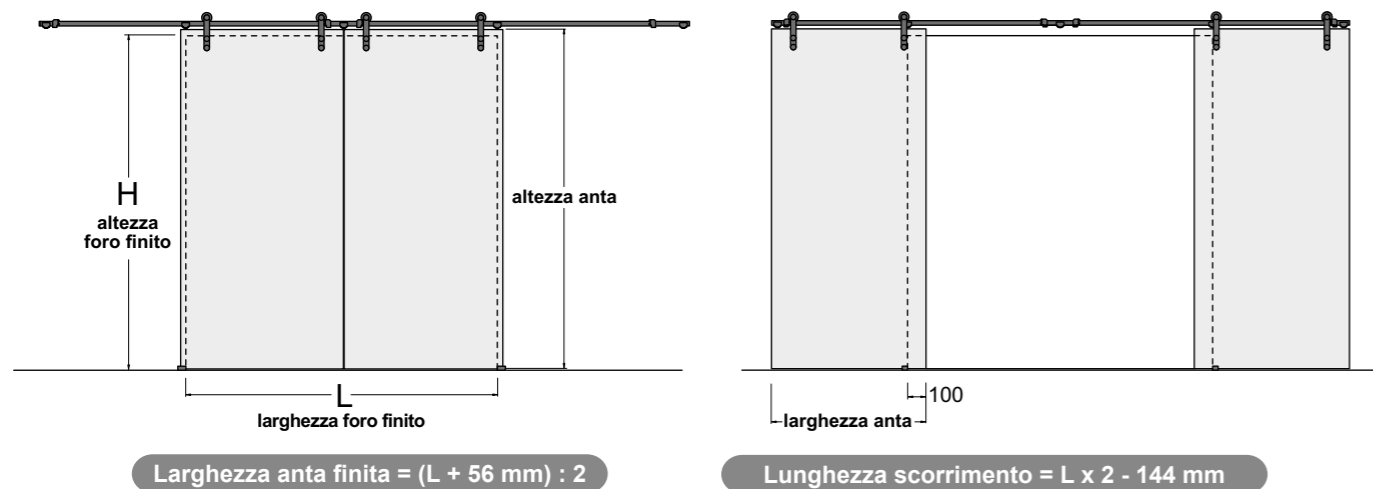
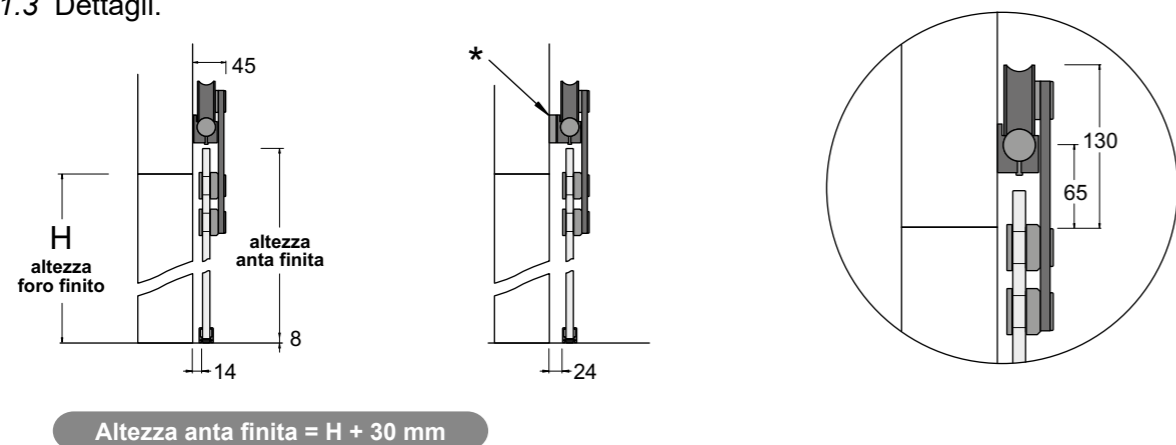


Fig. 1.3 Dettagli.



* distanziatore standard (spessore 10 mm), per esigenze diverse chiedere fattibilità.

N.B. Per l'ancoraggio usare tasselli adeguati al tipo di muro.
Il numero di punti di fissaggio viene calcolato in base al peso totale del vetro e alla lunghezza dello scorrimento.

Fig. 1.4 Porta singola.

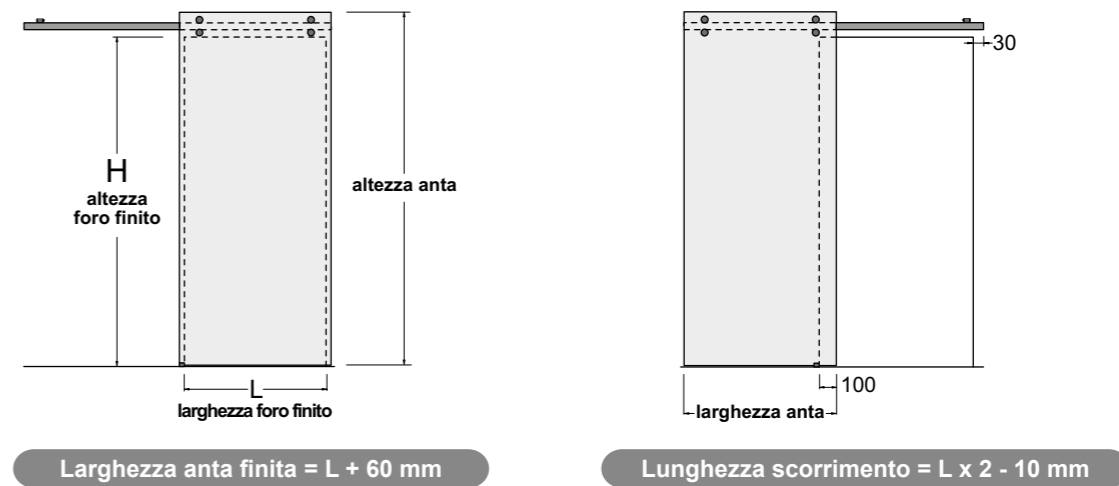


Fig. 1.5 Porta doppia.

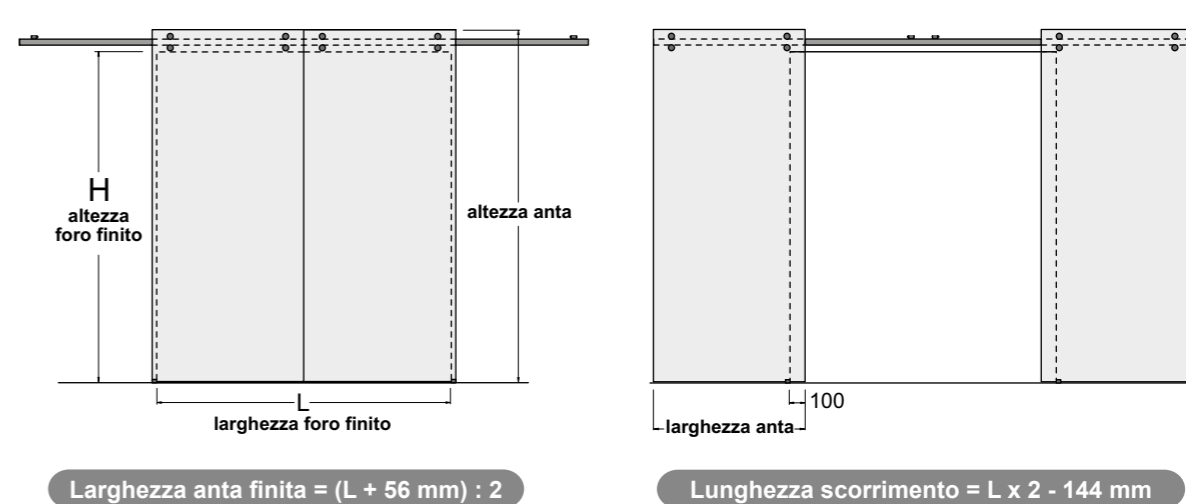
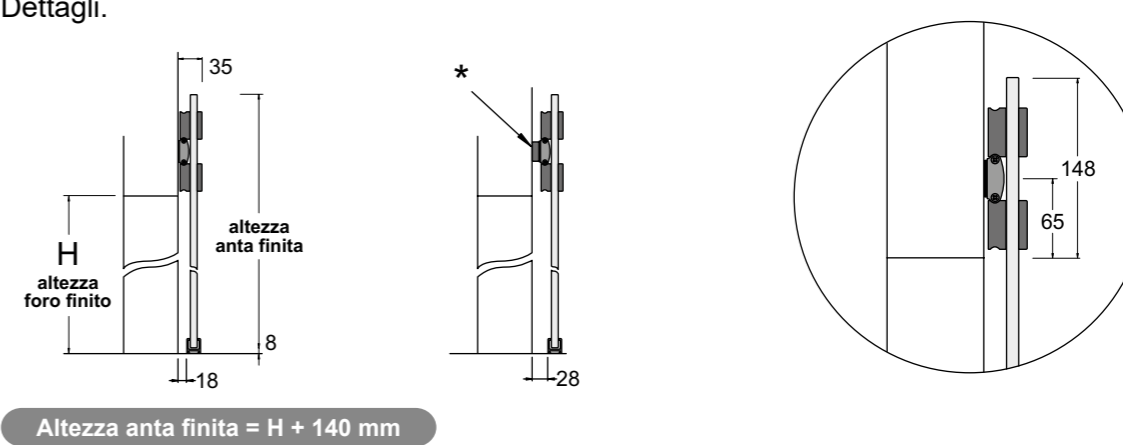


Fig. 1.6 Dettagli.



* distanziatore standard (spessore 10 mm), per esigenze diverse chiedere fattibilità.

N.B. Per l'ancoraggio usare tasselli adeguati al tipo di muro.
Il numero di punti di fissaggio viene calcolato in base al peso totale del vetro e alla lunghezza dello scorrimento.