

HenryGlass®

APERTURE CONTEMPORANEE

MANUALE TECNICO_2022
VITRA _MANHATTAN_ADELA _VESTA

Rev. 1.0 del 01.06.2022

MANHATTAN

PORTE SCORREVOLI ESTERNO MURO

Scorrimento CLASSIC

La scorrevole intelaiata con scorrimento tradizionale Classic non richiede particolari lavori di muratura se non la verifica che il vano, correttamente finito, sia portante nella parte superiore. A livello estetico si consiglia l'installazione di Classic senza stipite anche se, in caso di esigenze particolari, può essere abbinato ad un'imbotte di passaggio.

Le porte scorrevoli esterno muro intelaiate singole, doppie o multiple sono realizzate su misura in vetro temperato di sicurezza, anche stratificato e rifinite con un profilo perimetrale in alluminio di minimo spessore che valorizza al massimo le qualità estetiche esclusive del vetro HenryGlass.

I due modelli di maniglie Square ed Avenue sono elementi di design che si integrano perfettamente all'estetica del telaio.

Anche le minimali mantovane in alluminio sono disponibili in varie finiture.



Dati generali

PORTE SCORREVOLI ESTERNO MURO - CLASSIC		
ANTA	Larghezza: minima 400 mm - massima 1260 mm Altezza: minima 1900 mm - massima 3000 mm (per misure diverse contattare l'azienda) Altezza: minima 1900 mm - massima 2810 mm (per stipiti Xilo)	
STIPITI	LIGHT	Contattare l'azienda
SCORRIMENTO E MANTOVANE	Lunghezza binario: massima 6000 mm (in un unico pezzo) Lunghezza mantovana in alluminio finiture anodizzato alluminio, anodizzato titanio, anodizzato nero, anodizzato moka, verniciato bianco: lunghezza massima 6000 mm (in un unico pezzo) Lunghezza mantovana in legno finiture laccati opachi (12 tinte + RAL); frassino spazzolato laccato opaco (12 tinte + RAL): lunghezza massima in un unico pezzo 3500 mm; oltre i 3500 mm la mantovana verrà divisa in due pezzi uguali da accostare in fase di posa	

Fig. 1.1 Misure utili per il calcolo delle ante con fori senza stipiti.

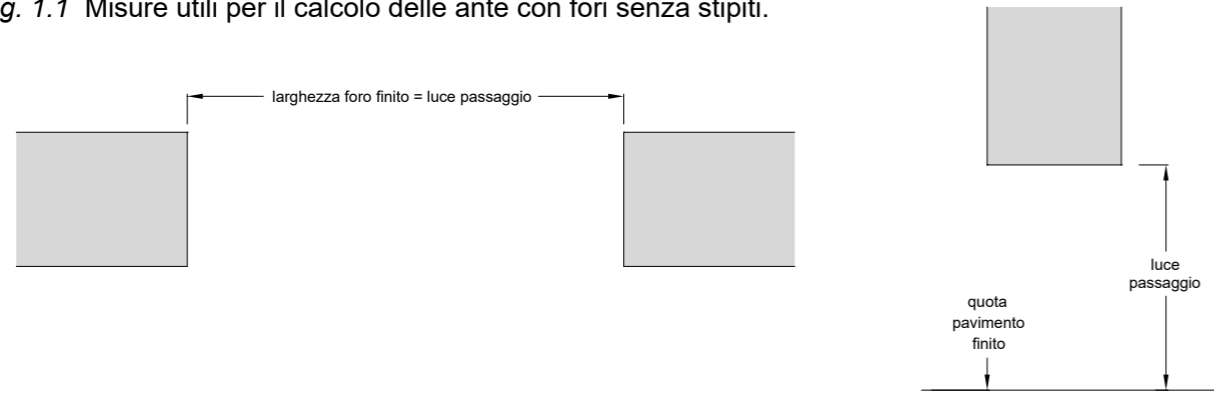


Fig. 1.4 Misure utili per il calcolo di ante da installare all'interno di fori senza stipite.

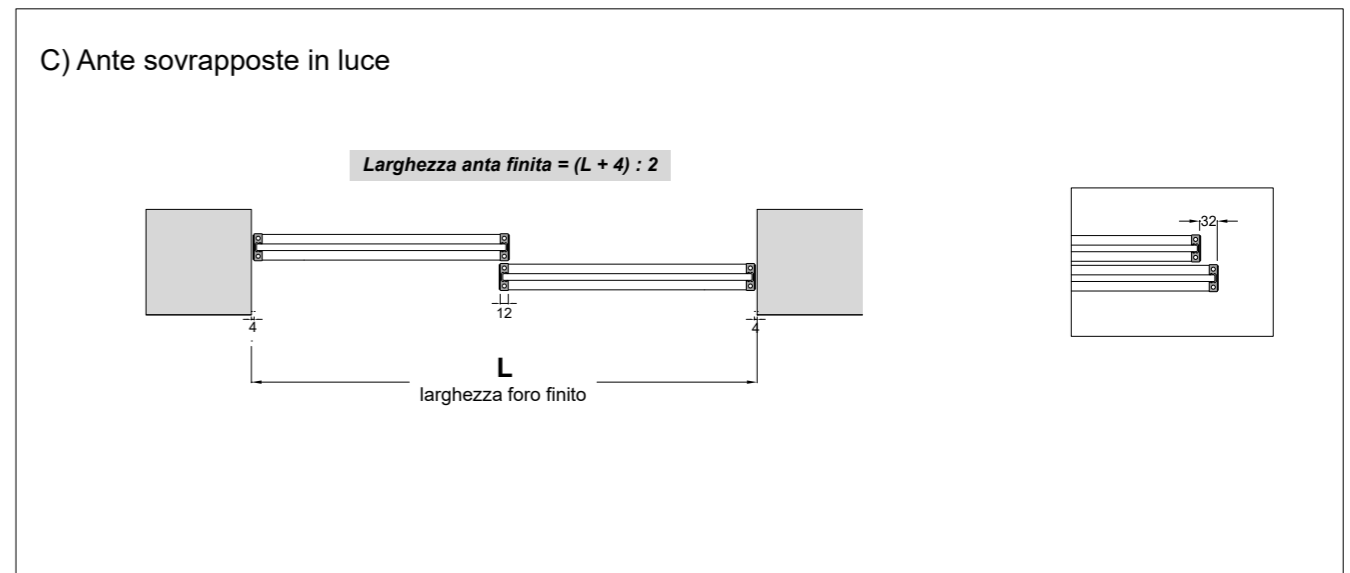
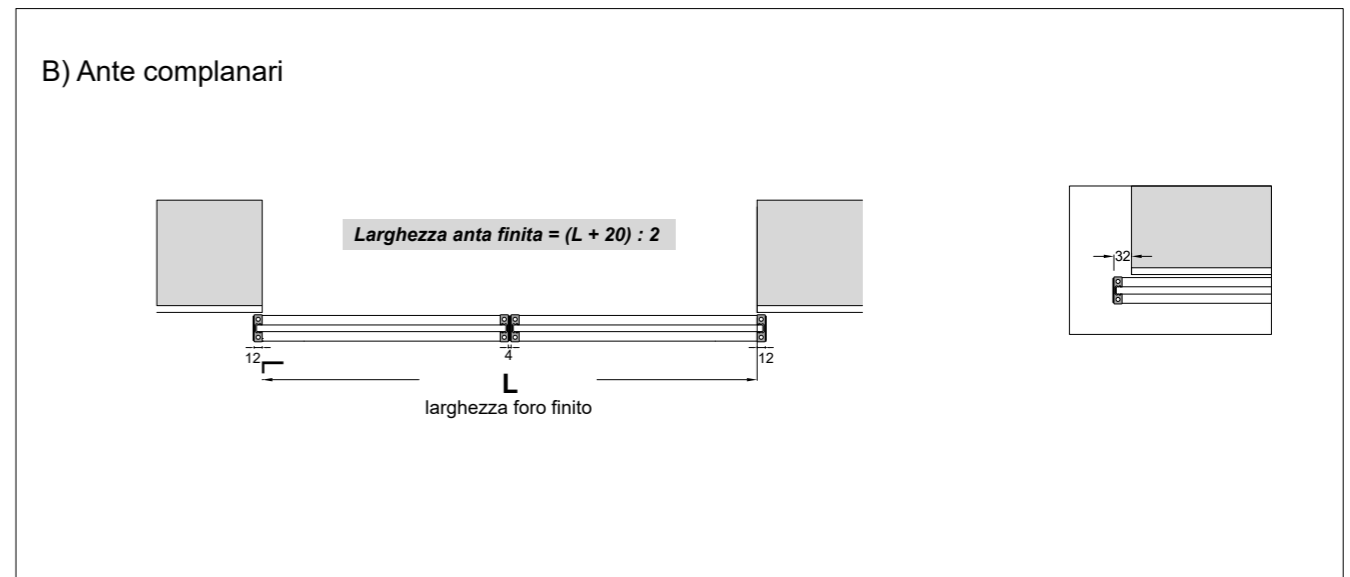
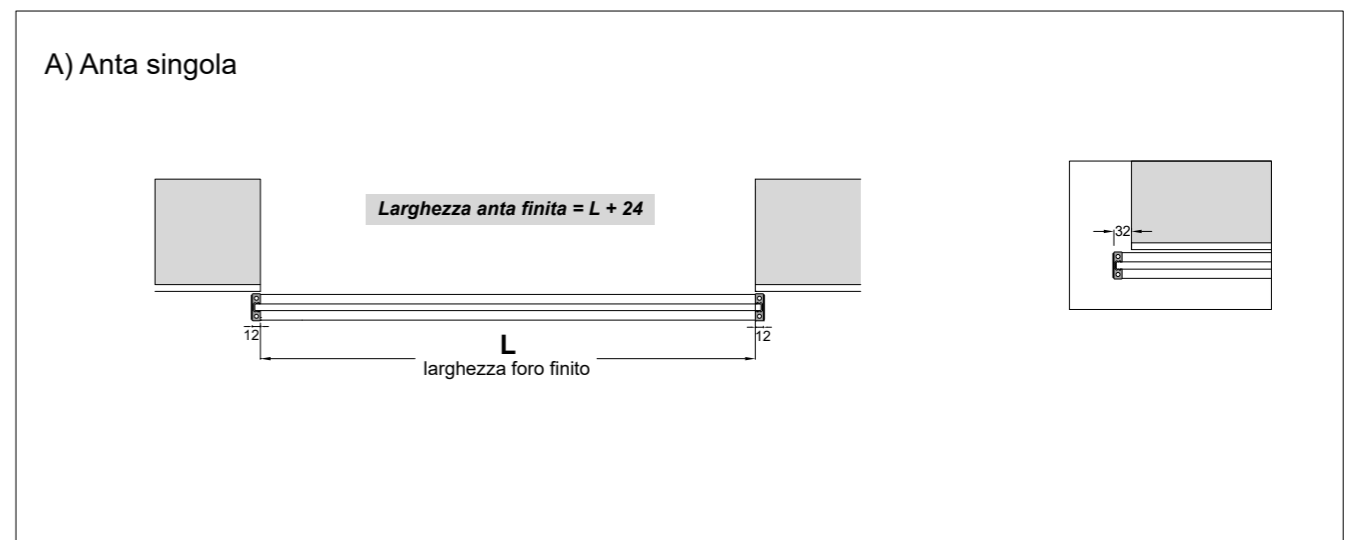


Fig. 1.5 Misure utili per il calcolo di ante da installare all'interno di fori senza stipite.

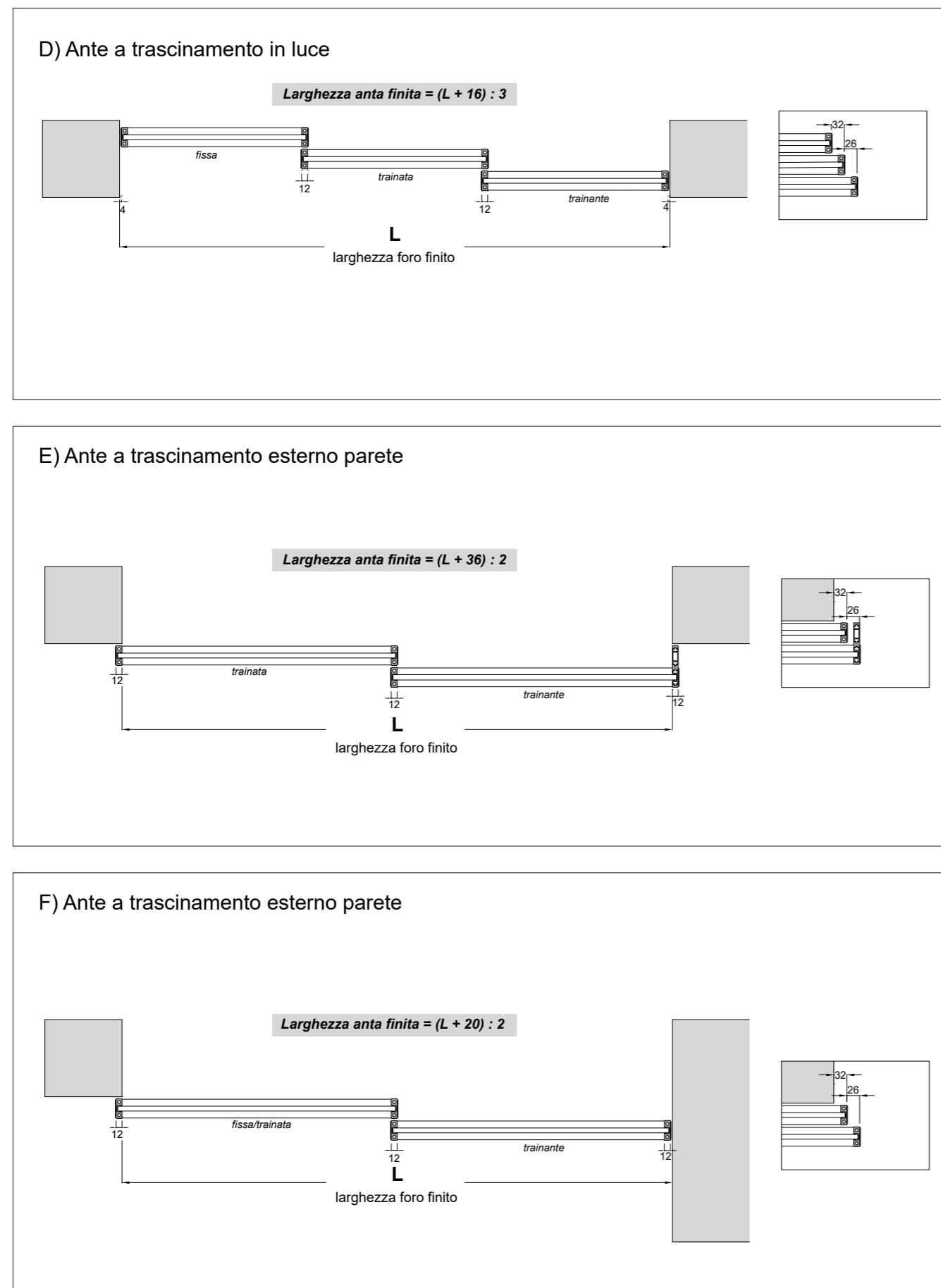


Fig. 1.6 Calcolo altezza.

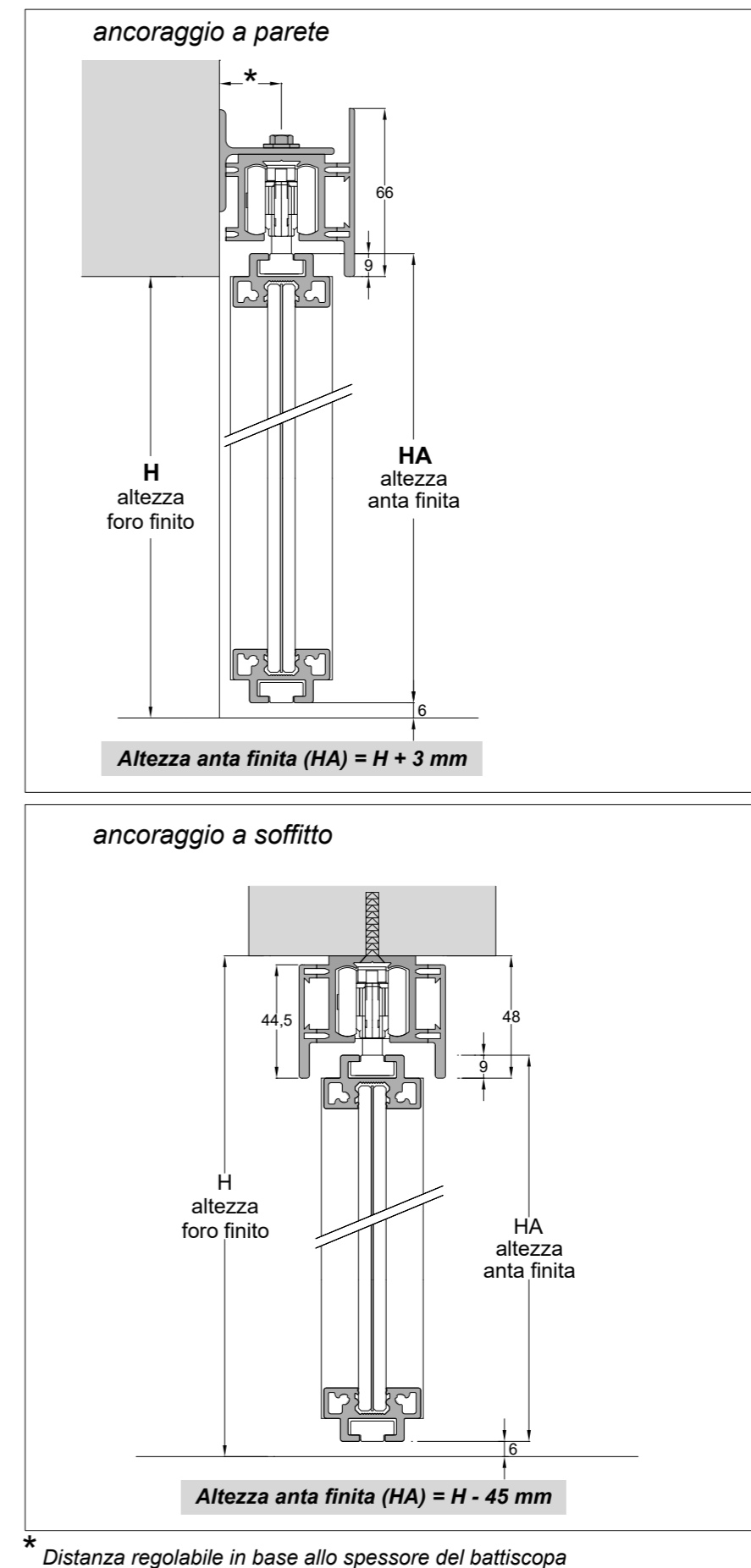


Fig. 2.1 Sezione binari di scorrimento con mantovane in alluminio.

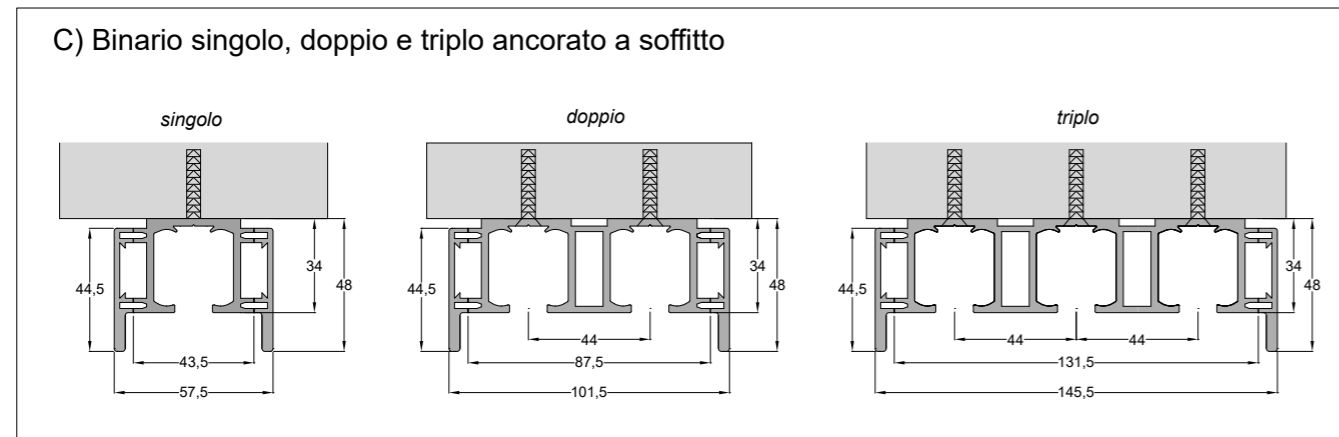
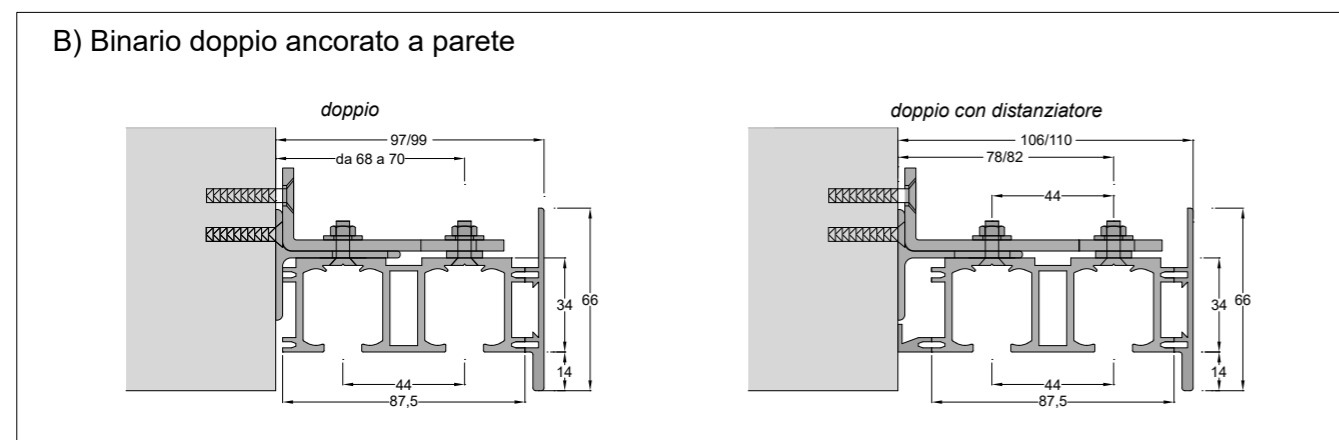
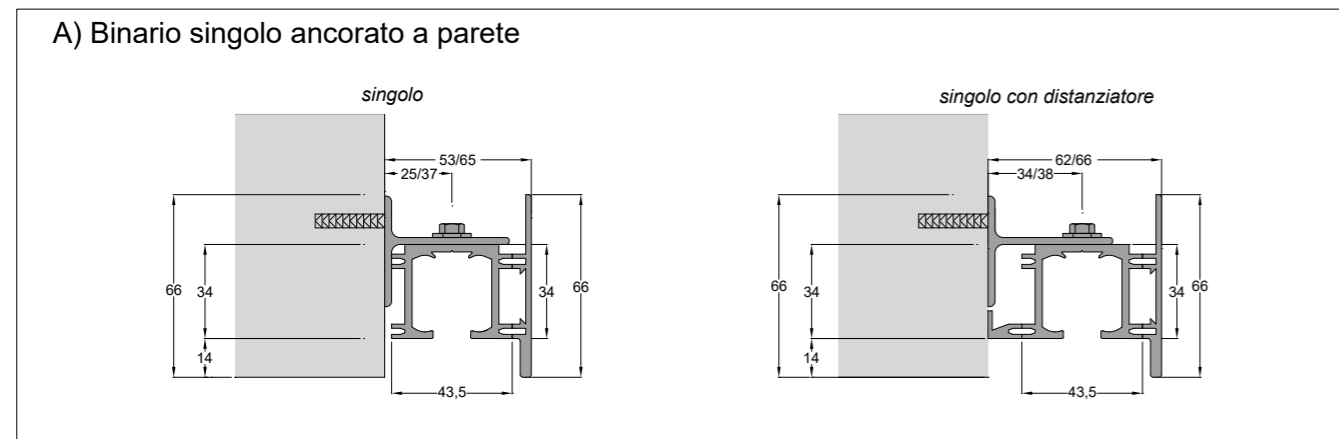


Fig. 2.2 Sezione binari di scorrimento con mantovane in legno.

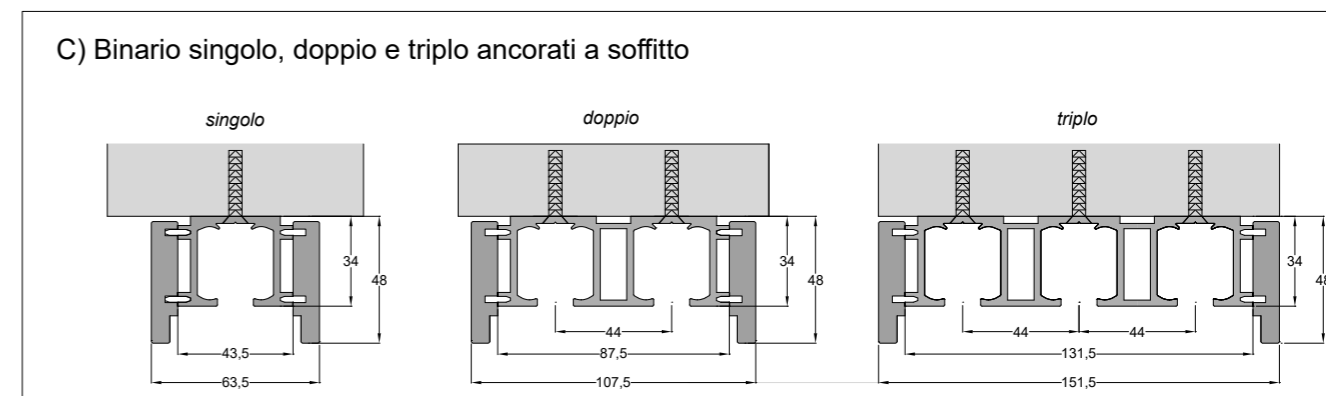
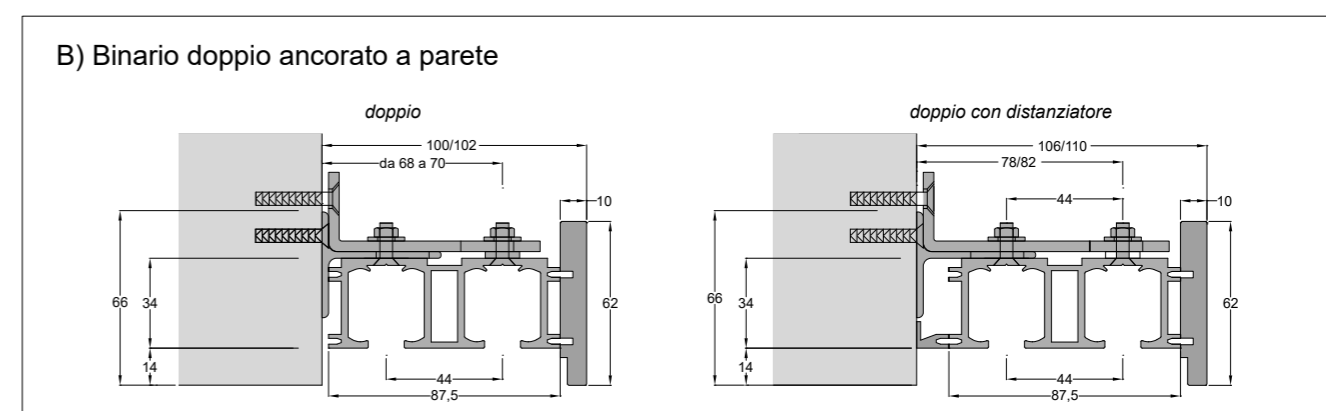
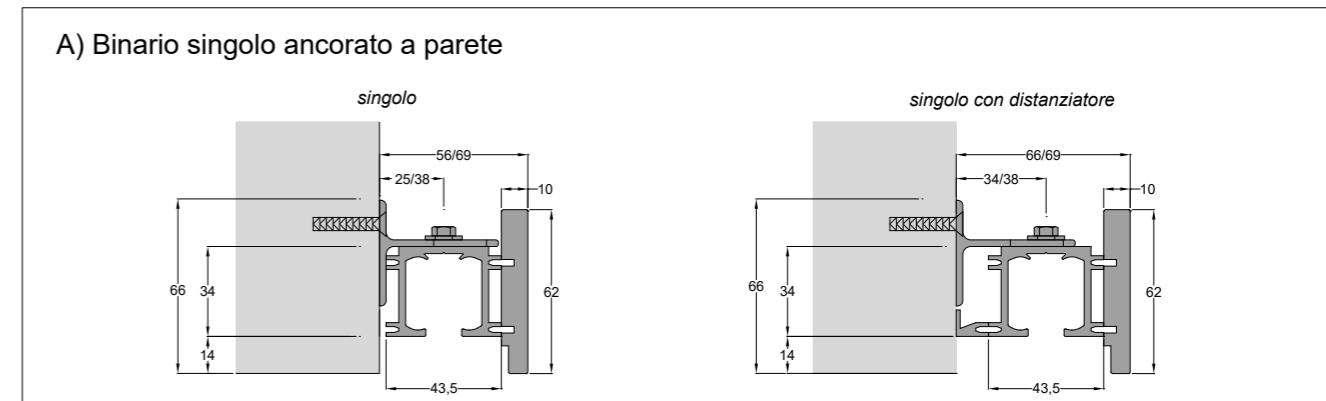


Fig.3.1 Maniglie

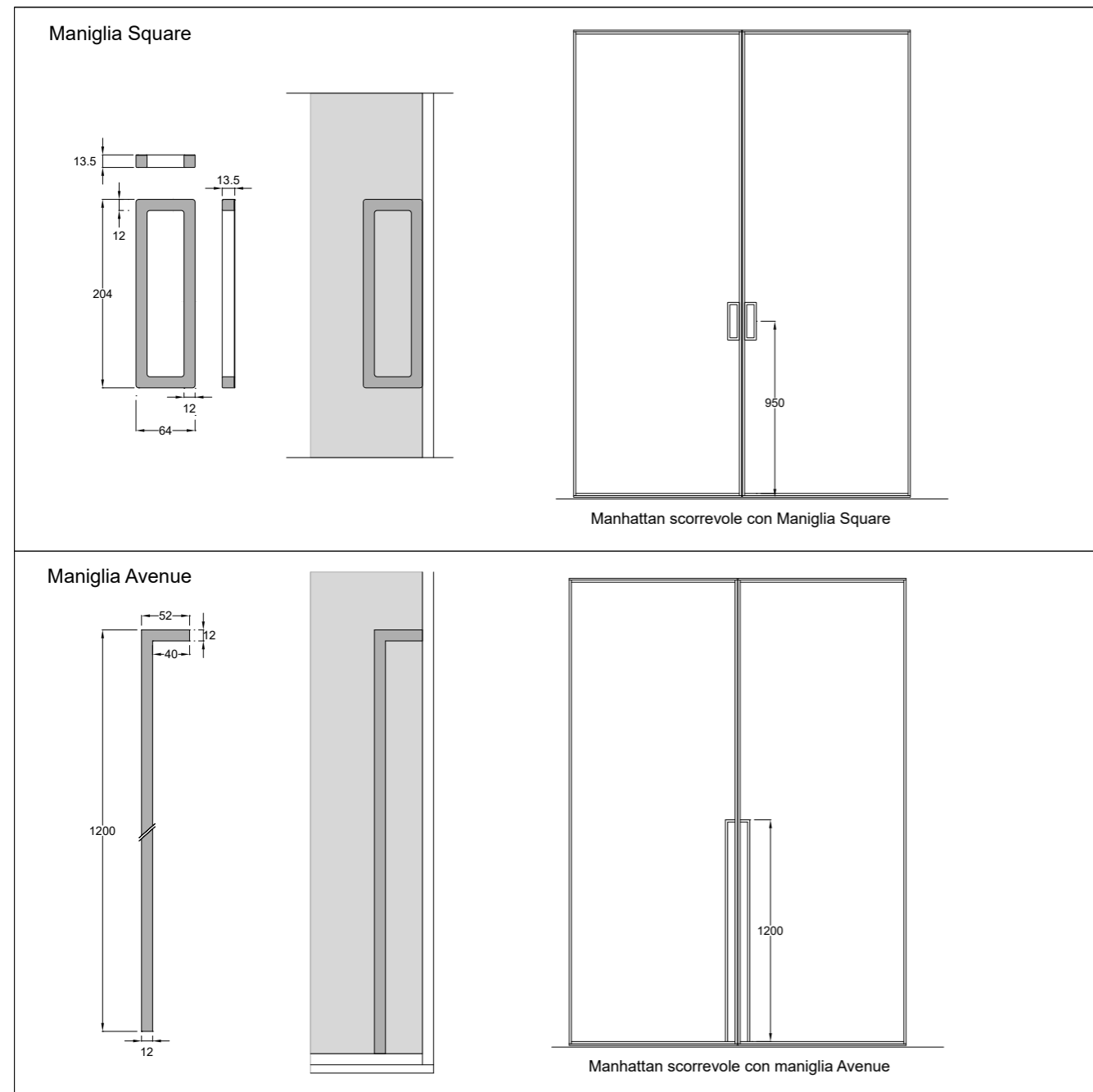


Fig.3.2 Maniglia Square con sistema di chiusura.

