

HenryGlass®

APERTURE CONTEMPORANEE

MANUALE TECNICO_2022
VITRA _MANHATTAN_ADELA _VESTA

Rev. 1.0 del 01.06.2022

ADELA

SCORREVOLE A SCOMPARSA ADELA - SENZA STIPITE

Adela porta scorrevole a scomparsa in legno essenziale e versatile, in linea con le tendenze contemporanee in quanto utilizza cassonetti a filo muro che non necessitano di stipiti e cornici coprifilo. La parete si presenta libera da elementi invasivi, lasciando massima continuità alle aperture tra un ambiente e l'altro. La porta può essere impreziosita da accessori a scelta del cliente oltre che da originali inserti in vetro laccato o decorato.



Dati generali

PORTA SCORREVOLE A SCOMPARSA ADELA - SENZA STIPITE

ANTA	Larghezza: minima 625 mm (nominale 600 per anta singola) minima 615 mm (nominale 1200 per anta doppia) massima 1025 mm (nominale 1000 per anta singola) massima 1015 mm (nominale 2000 per anta doppia)
	Altezza: minima 1995 mm (nominale 2000) massima 2795 mm (nominale 2800)
	Spessore: 50 mm

Fig. 1.1 Misure utili per il calcolo di ante montate su cassonetto *Scrigno® Essential*.

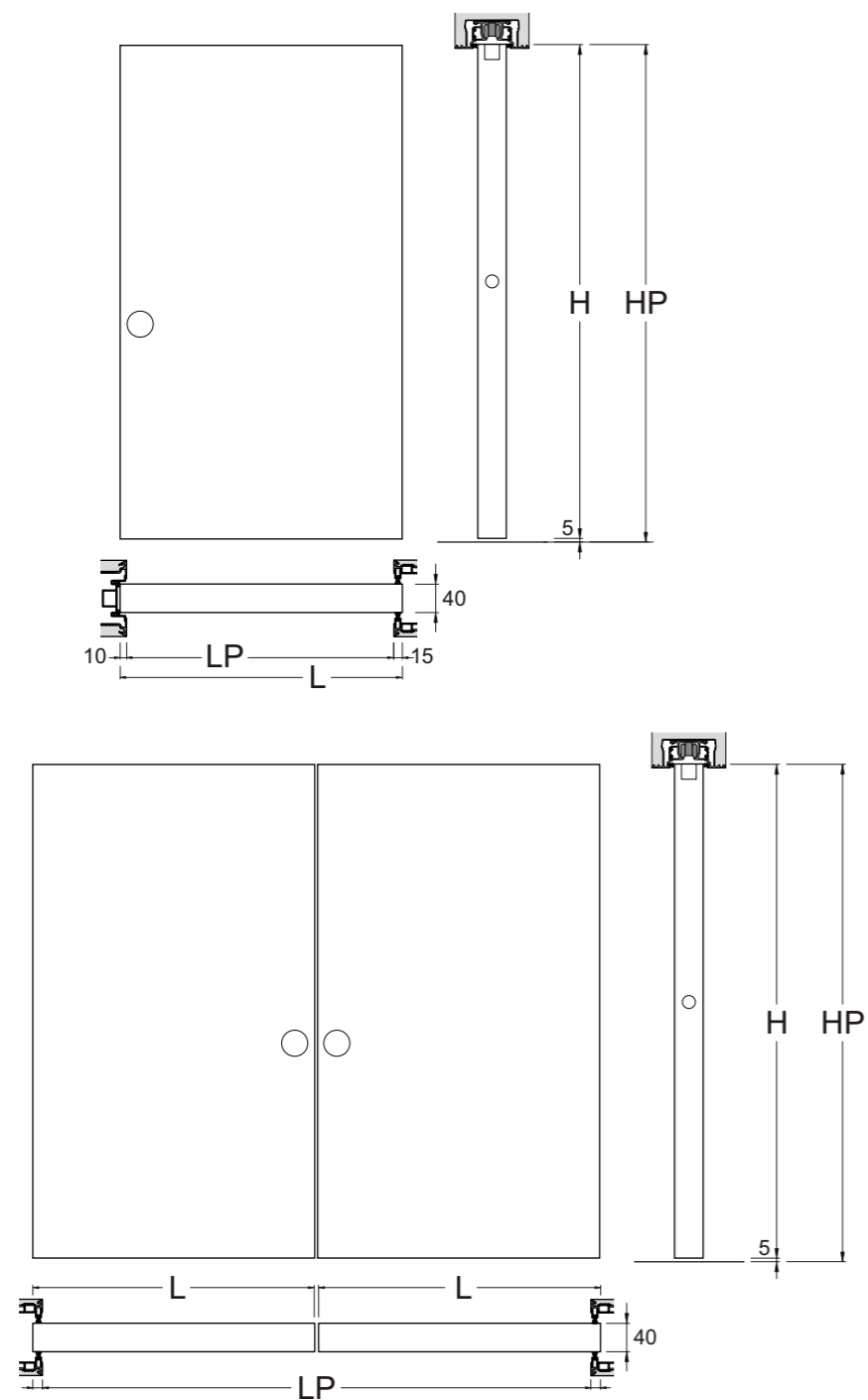
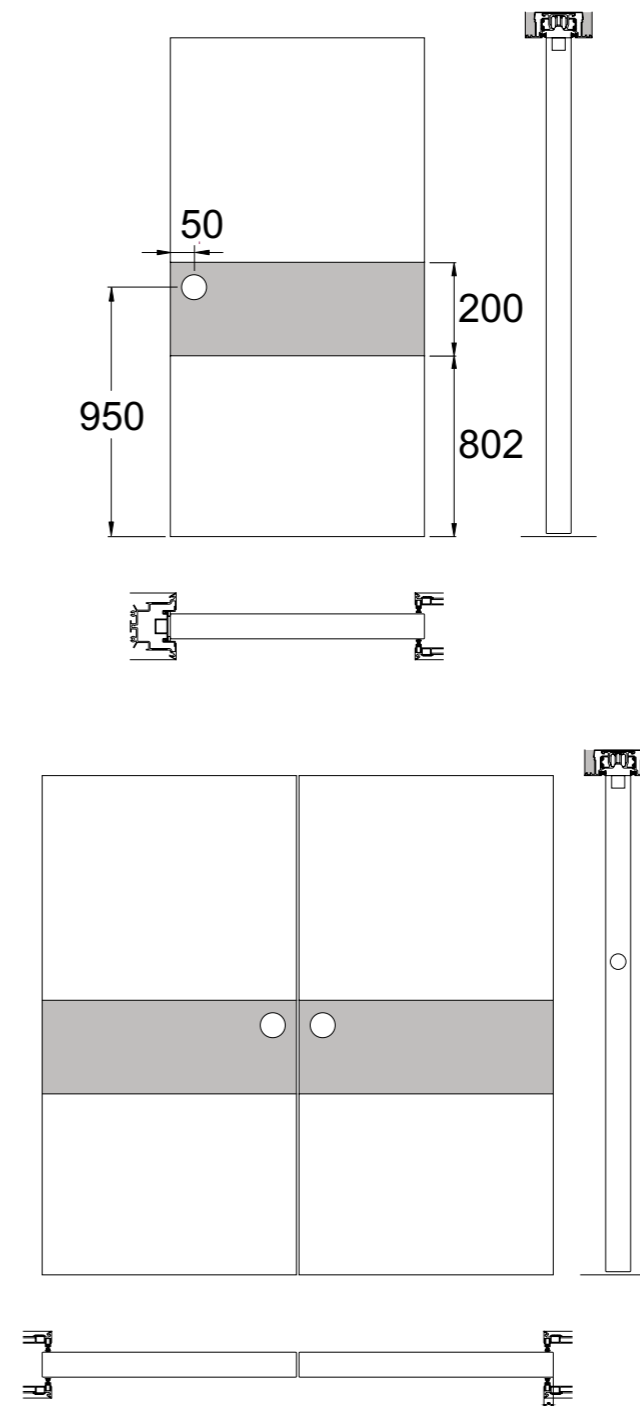


Fig. 1.2 Misure utili per il calcolo di ante con inserto in vetro montate su cassonetto *Scrigno® Essential*.



Tab. 1.1

CALCOLO MISURA ANTA SU CASSONETTO <i>SCRIGNO® ESSENTIAL</i>		
	anta singola	anta doppia
larghezza anta	LP + 25 mm	(LP + 30 mm) : 2
altezza anta	HP - 5	

Fig. 2.1 Maniglie.

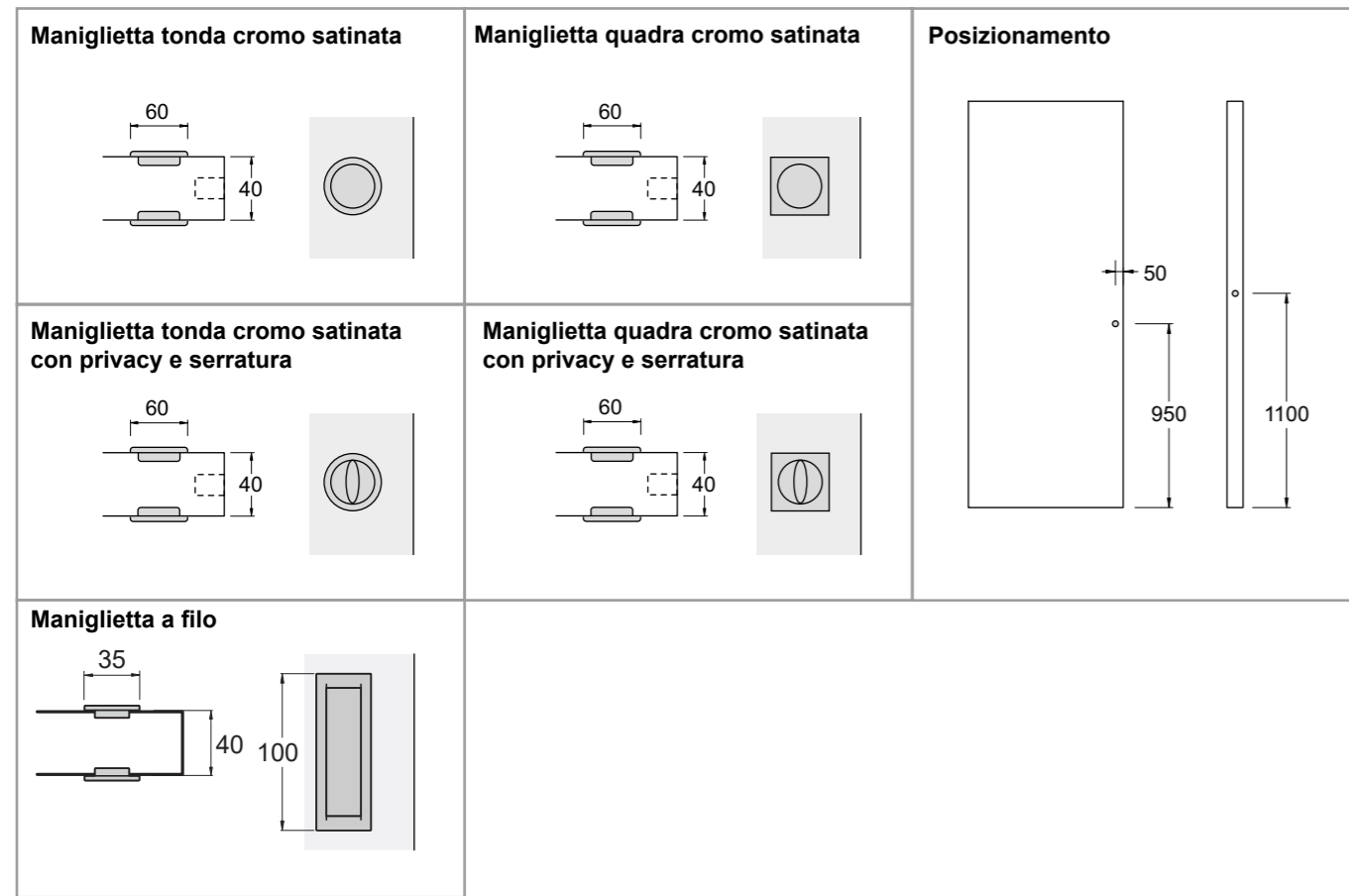


Fig. 2.2 Altri accessori.

