

HenryGlass®

APERTURE CONTEMPORANEE

MANUALE TECNICO_2022
VITRA _MANHATTAN_ADELA _VESTA

Rev. 1.0 del 01.06.2022

ADELA

PORTE A BATTENTE ADELA - STIPITE PLAIN

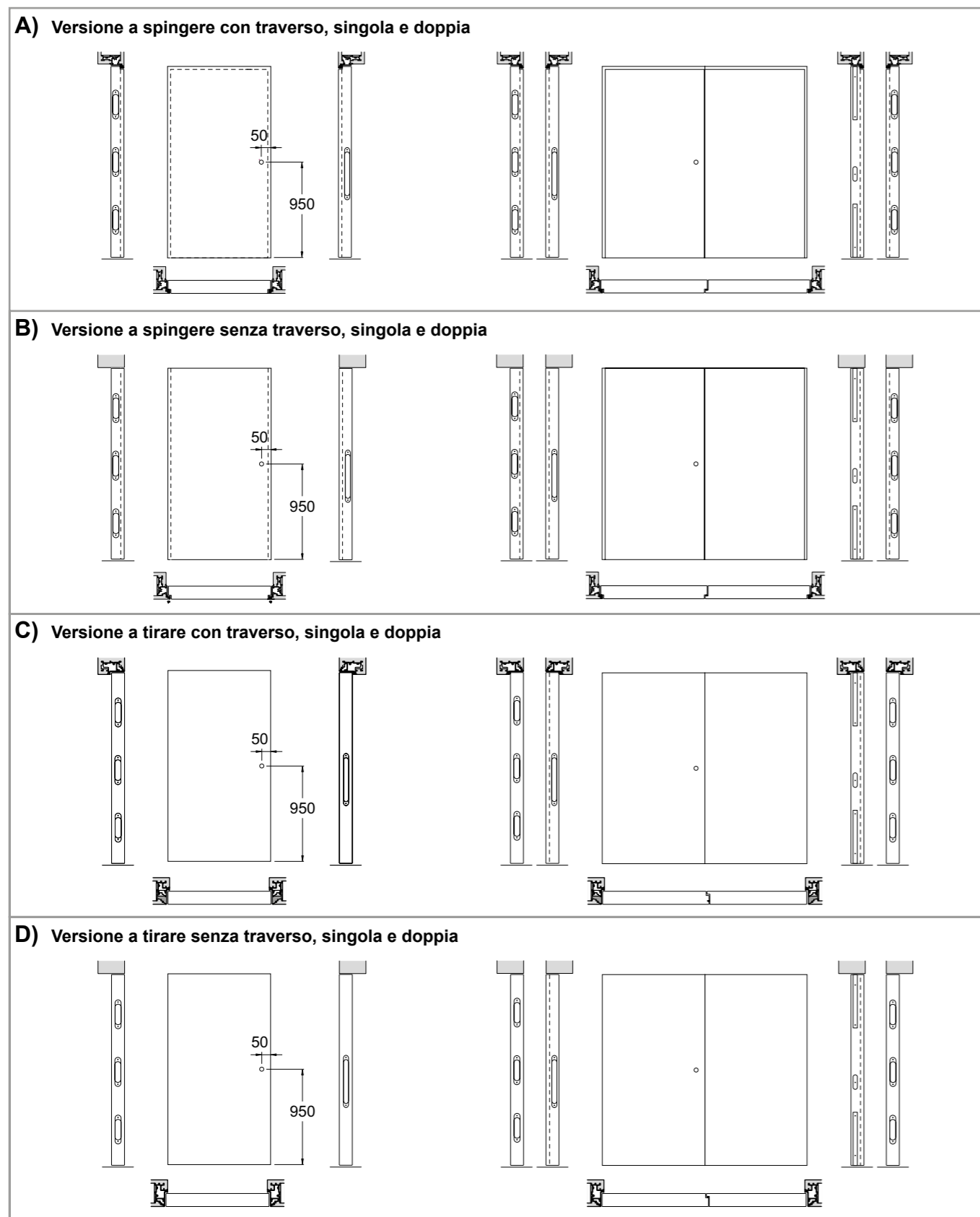
La porta a battente linea Adela, grazie allo stipite filo muro Plain in alluminio, è in grado di integrarsi alla parete con mimetismo perfetto. Disponibile sia per cartongesso che per muratura, utilizza cerniere completamente a scomparsa registrabili su 3 assi. Può essere impreziosita da accessori a scelta del cliente oltre che da originali inserti in vetro laccato o decorato.



Dati generali

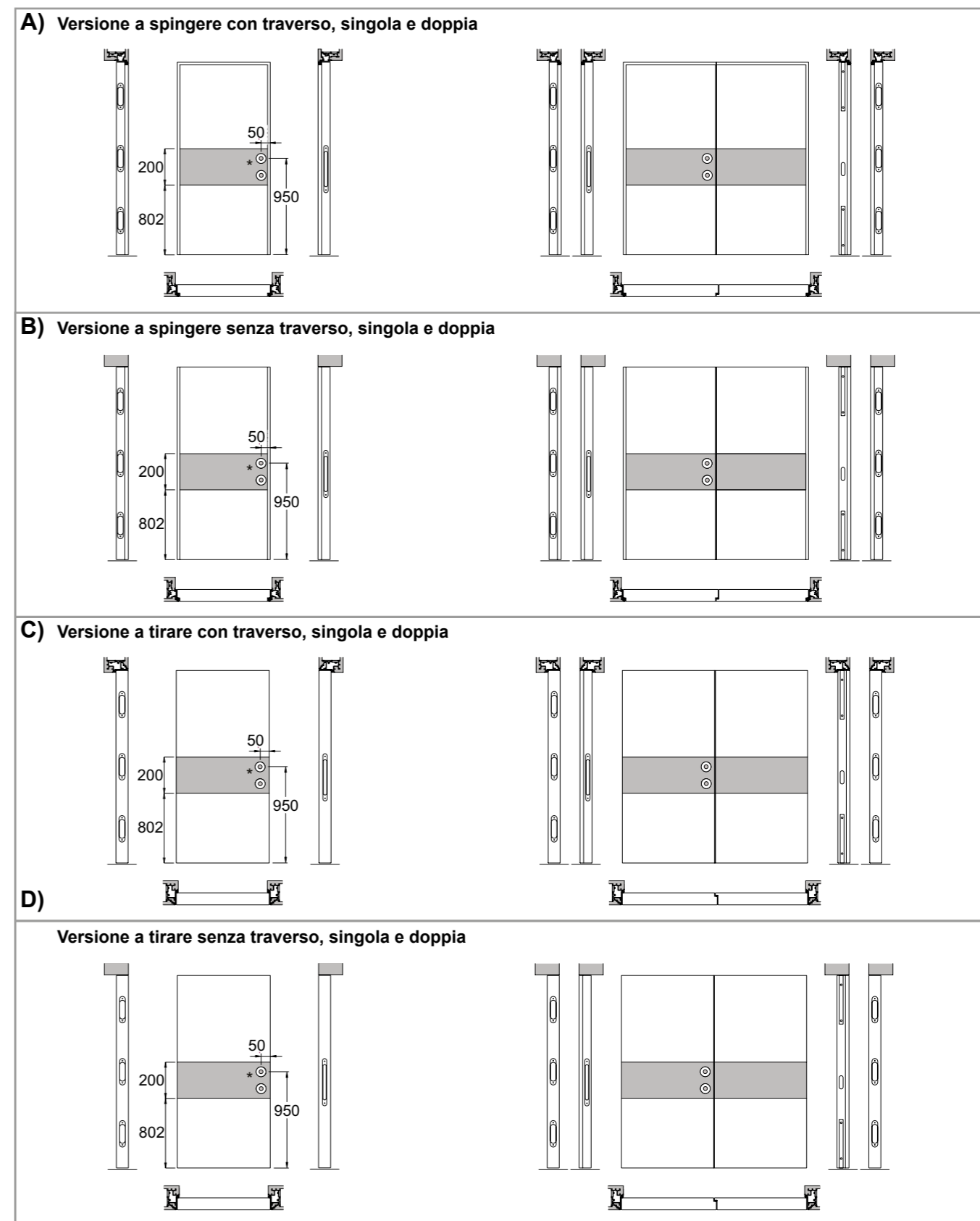
PORTE A BATTENTE ADELA - STIPITE PLAIN			
ANTA	Larghezza: minima 618 mm (nominale 600) massima 1018 mm (nominale 1000)		
	Altezza: minima 1992 mm (nominale 2000 per stipite senza traverso) minima 2003 mm (nominale 2000 per stipite con traverso) massimo 2792 mm (nominale 2800 per stipite senza traverso) massimo 2803 mm (nominale 2800 per stipite con traverso)		
Spessore: 50 mm			
STIPI TI	PLAIN TIRARE	Larghezza esterno telaio:	minima 700 mm (nominale 600) massimo 1100 mm (nominale 1000)
		Altezza esterno telaio:	minimo 2000 mm (nominale 2000 per stipite senza traverso) minimo 2050 mm (nominale 2000 per stipite con traverso) massimo 2800 mm (nominale 2800 per stipite senza traverso) massimo 2850 mm (nominale 2800 per stipite con traverso)
		Spessore muro:	minimo 100 mm
	PLAIN SPINGERE	Larghezza esterno telaio:	minima 700 mm (nominale 600) massimo 1100 mm (nominale 1000)
		Altezza esterno telaio:	minimo 2000 mm (nominale 2000 per stipite senza traverso) minimo 2050 mm (nominale 2000 per stipite con traverso) massimo 2800 mm (nominale 2800 per stipite senza traverso) massimo 2850 mm (nominale 2800 per stipite con traverso)
		Spessore muro:	minimo 100 mm

Fig. 1.1 Dettagli tecnici porta Adela su stipite Plain.



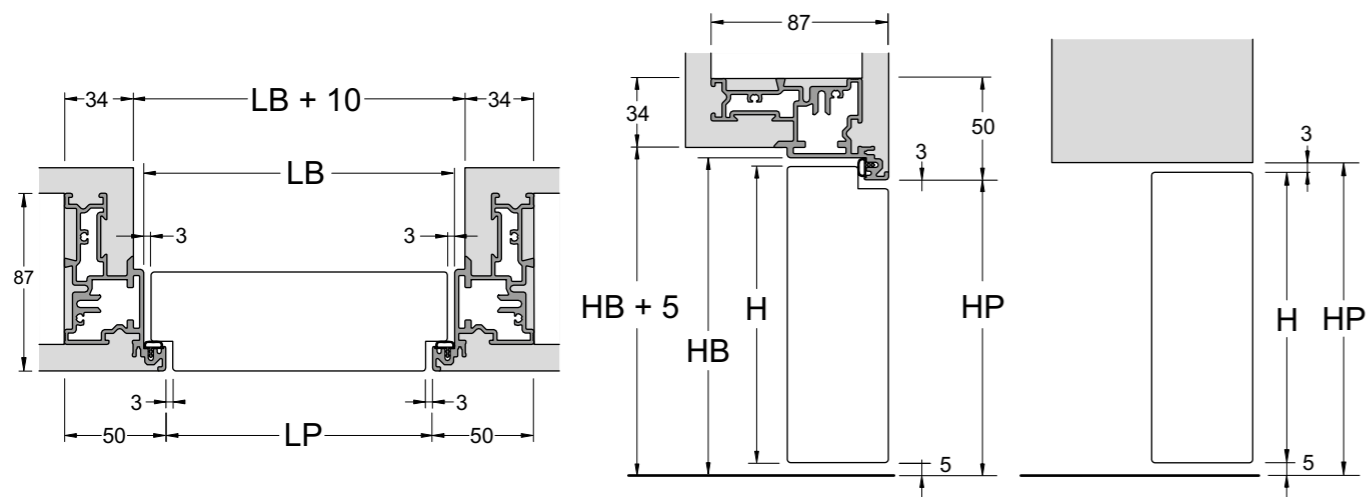
IMPORTANTE. Foro \varnothing 18 per inserimento maniglia; asola per chiave patent e privacy.

Fig. 1.2 Porta Adela su stipite Plain con inserto in vetro. **ATT.NE!** Le lavorazioni sullo stipite sono condizionate dalla scelta o meno dell'inserto in vetro quindi non è possibile cambiare l'ordine una volta avviato.



* Nel disegno sono segnati i 2 fori di predisposizione per maniglia e chiave/privacy; naturalmente è possibile ordinare anche la sola maniglia (quindi verrà fatto un solo foro, quello superiore).

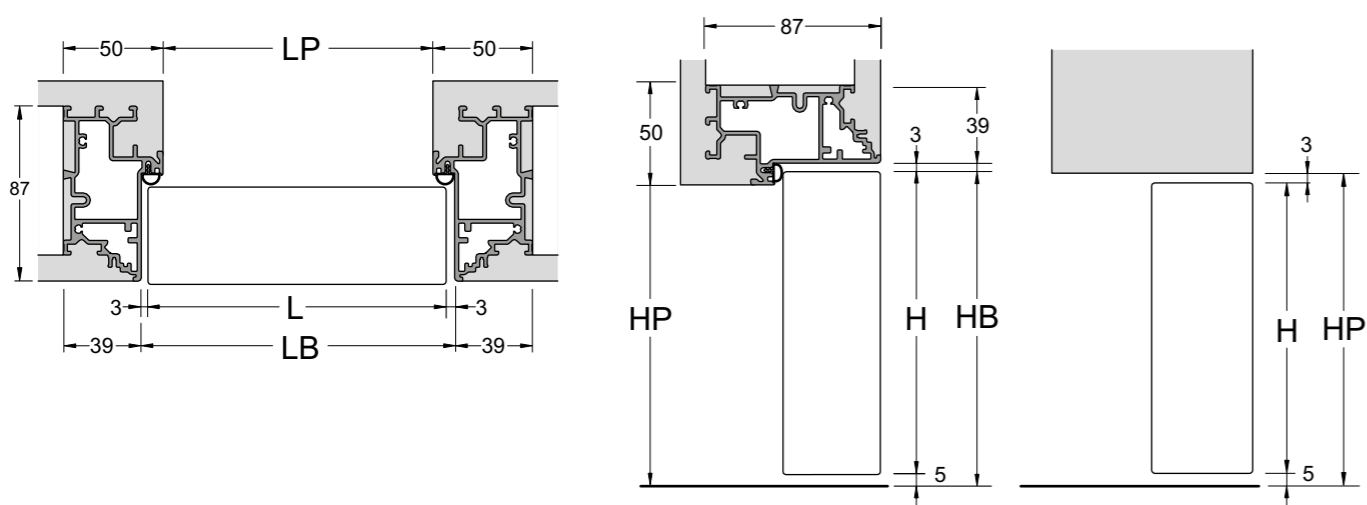
Fig. 2.1 Misure utili per il calcolo di ante con stipiti PLAIN (versione a spingere).



Tab. 2.1

CALCOLO MISURA ANTA CON STIPITI PLAIN (spingere)		
	anta singola	anta doppia (simmetrica)
larghezza anta	LB - 6 mm	LB : 2
altezza anta con traverso	HB - 8	
altezza anta senza traverso	HP - 8	

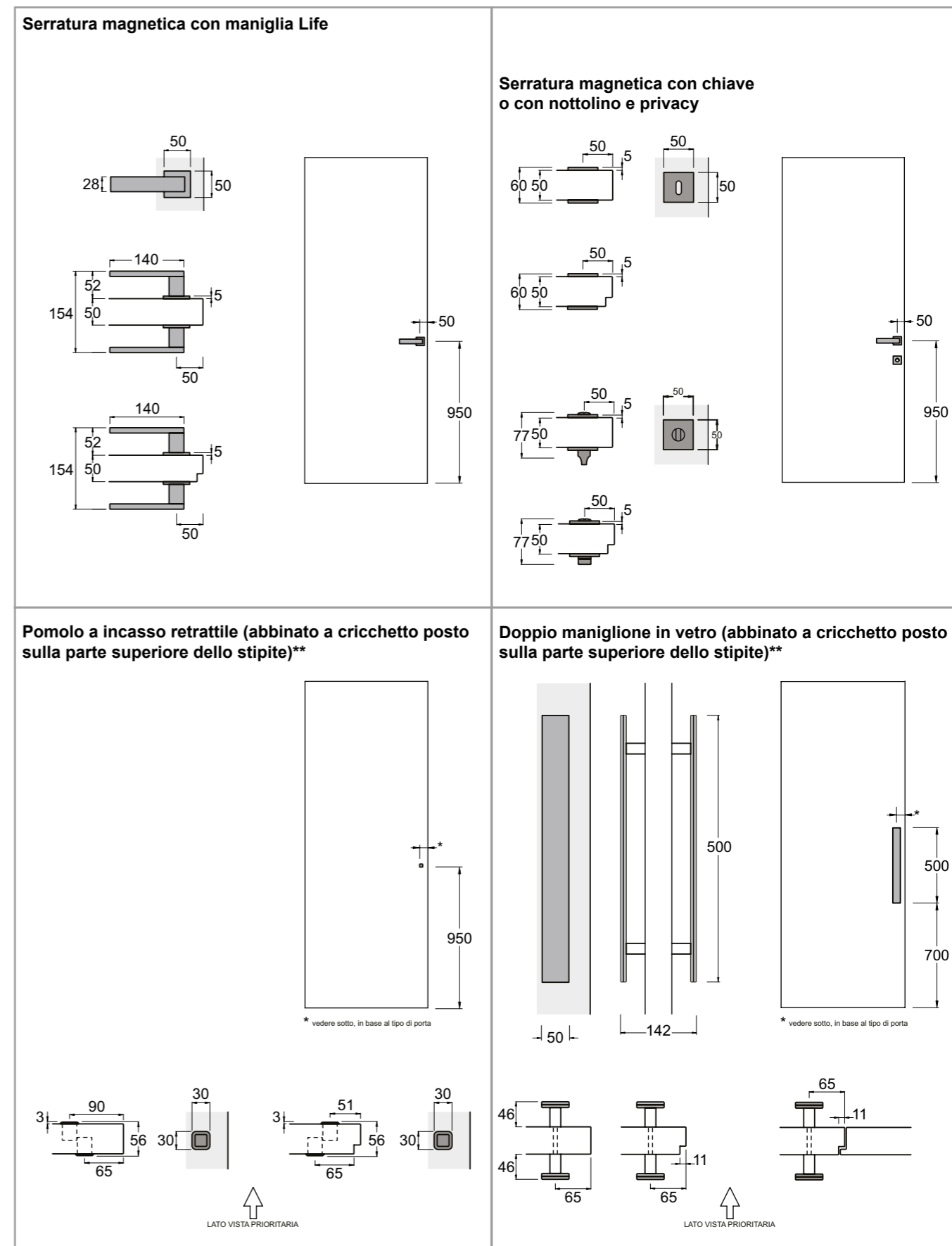
Fig. 2.2 Misure utili per il calcolo di ante con stipiti PLAIN (versione a tirare).



Tab. 2.2

CALCOLO MISURA ANTA CON STIPITI PLAIN (tirare)		
	anta singola	anta doppia (simmetrica)
larghezza anta	LB - 6 mm	LB : 2
altezza anta con traverso	HB - 8	
altezza anta senza traverso	HP - 8	

Fig.3.1 Accessori per porta a battente Adela su stipite Plain.



** Nelle porte doppie viene installato solo sulla porta apribile.