

HenryGlass®

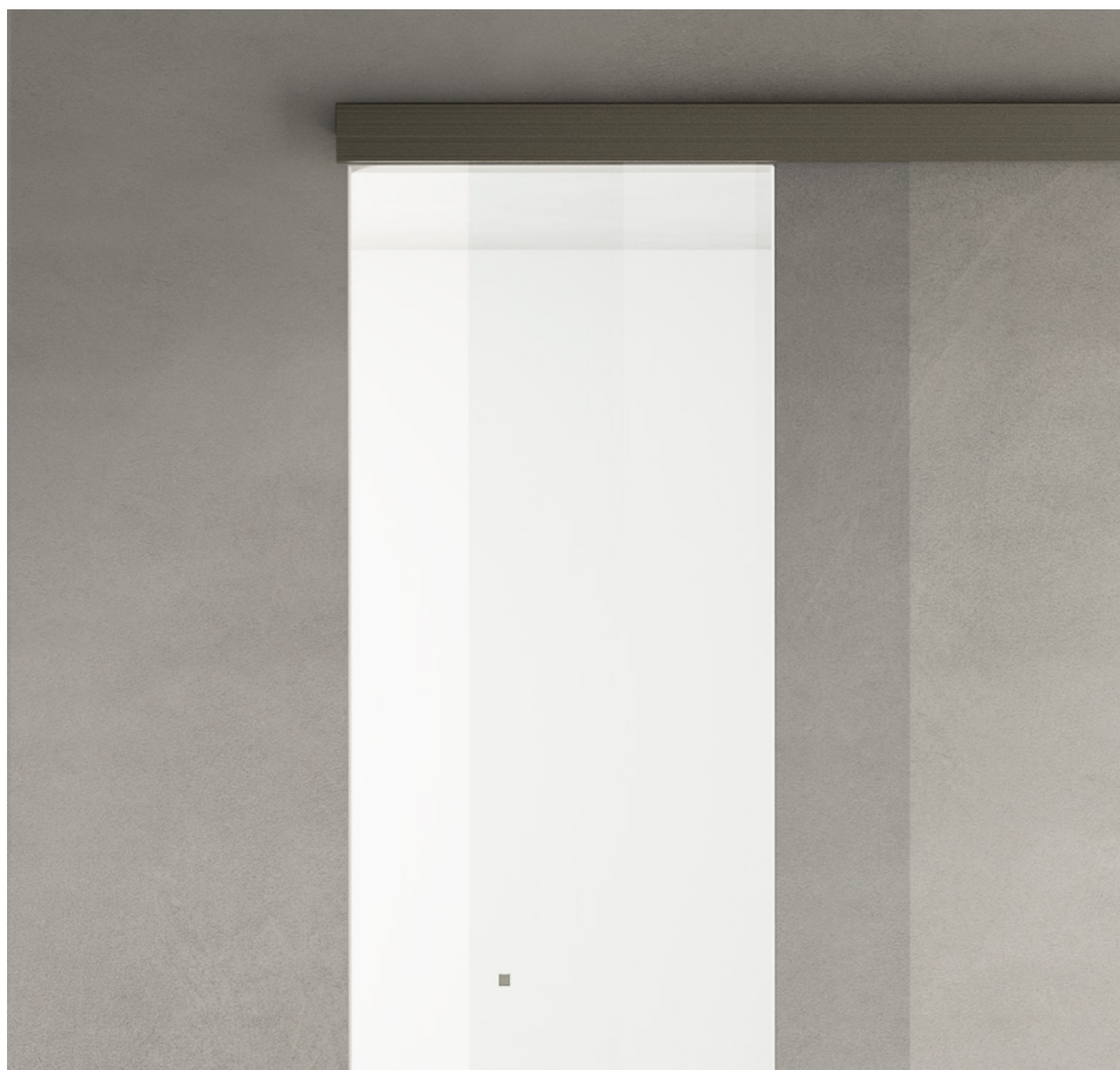
APERTURE CONTEMPORANEE

MANUALE TECNICO_2022
VITRA _MANHATTAN_ADELA _VESTA

Rev. 1.0 del 01.06.2022

Scorrimento CLASSIC

Le porte scorrevoli esterno muro singole, doppie o multiple sono realizzate su misura in vetro temperato di sicurezza, anche stratificato con perimetro lavorato a filo lucido.
Anche le mantovane, nelle versioni alluminio oppure legno, sono disponibili in varie finiture e colori.



PORTA SCORREVOLE ESTERNO MURO - CLASSIC	
ANTA	<p>Larghezza: minima 400 mm - massima 1260 mm Altezza: minima 1900 mm - massima 3000 mm (per misure diverse contattare l'azienda)</p>
STIPI	<p>LIGHT Contattare l'azienda Composizione LED a progetto</p>
	<p>XILO Larghezza controtelaio per porta singola: minima 450 mm - massima 1250 mm Larghezza controtelaio per porta doppia: minima 850 mm - massima 2160 mm Altezza esterno telaio: minima 1935 mm - massima 2840 mm Spessore muro: minimo 90 mm - massimo: 400 mm</p>
SCORRIMENTO E MANTOVANE	<p>Lunghezza binario: massima 6000 mm (in un unico pezzo)</p> <p>Lunghezza mantovana in alluminio nelle finiture anodizzate alluminio, titanio, moka, nero e verniciato bianco: lunghezza massima 6000 mm (in un unico pezzo)</p> <p>Lunghezza mantovana in legno laccato opaco (12 tinte+RAL); frassino laccato opaco (12 tinte+RAL); lunghezza massima in un unico pezzo 3500 mm; oltre i 3500 mm la mantovana verrà divisa in due pezzi uguali da accostare in fase di posa</p> <p>essenze: rovere grafite, noce canaletto, eucalipto</p>

Fig. 1.1 Misure utili per il calcolo delle ante con fori senza stipiti.

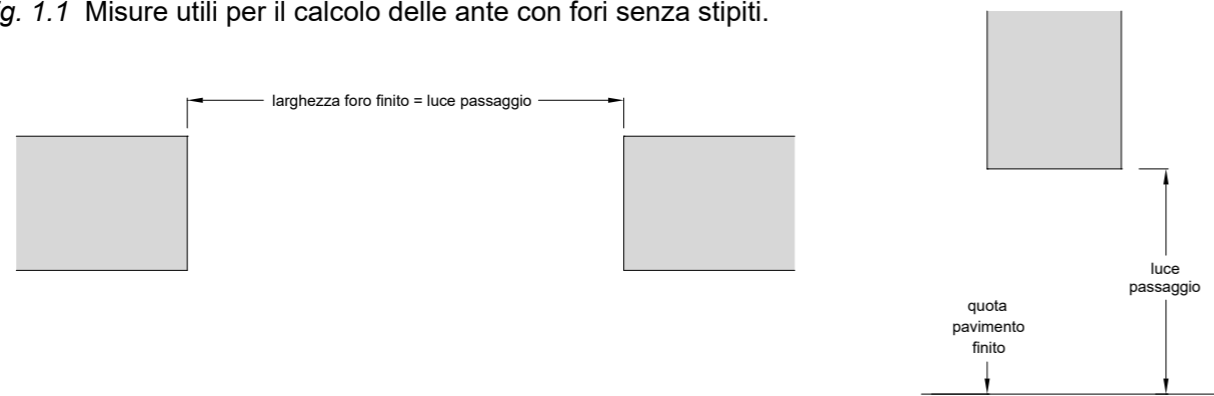


Fig. 1.2 Stipite XILO.

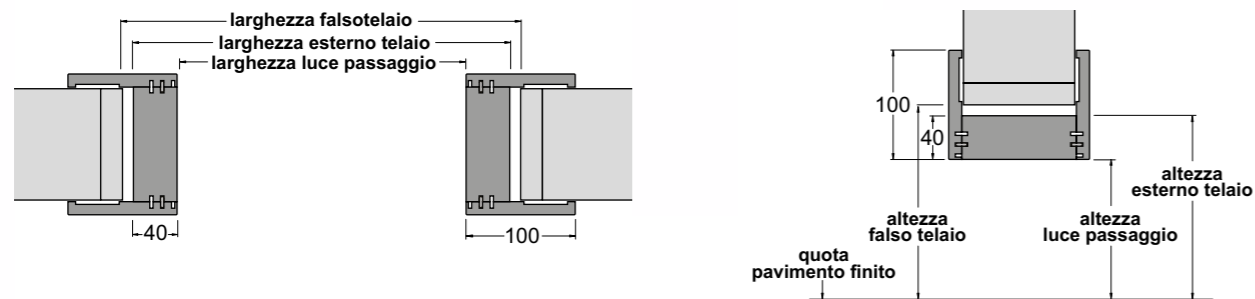


Fig. 1.3 Misure utili per il calcolo delle ante con stipiti forniti e non da Henry glass.

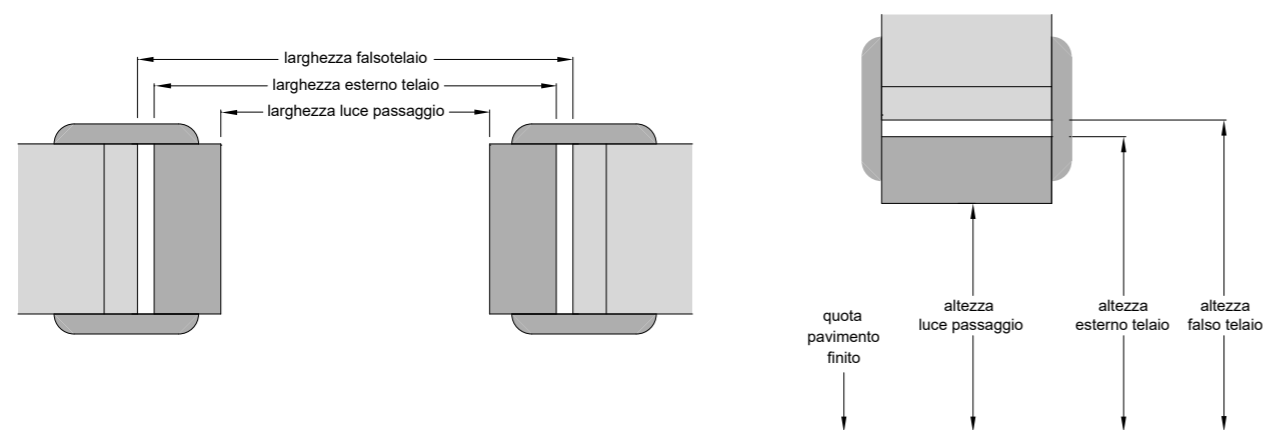


Fig. 2.1 Sormonti e calcolo misure standard.

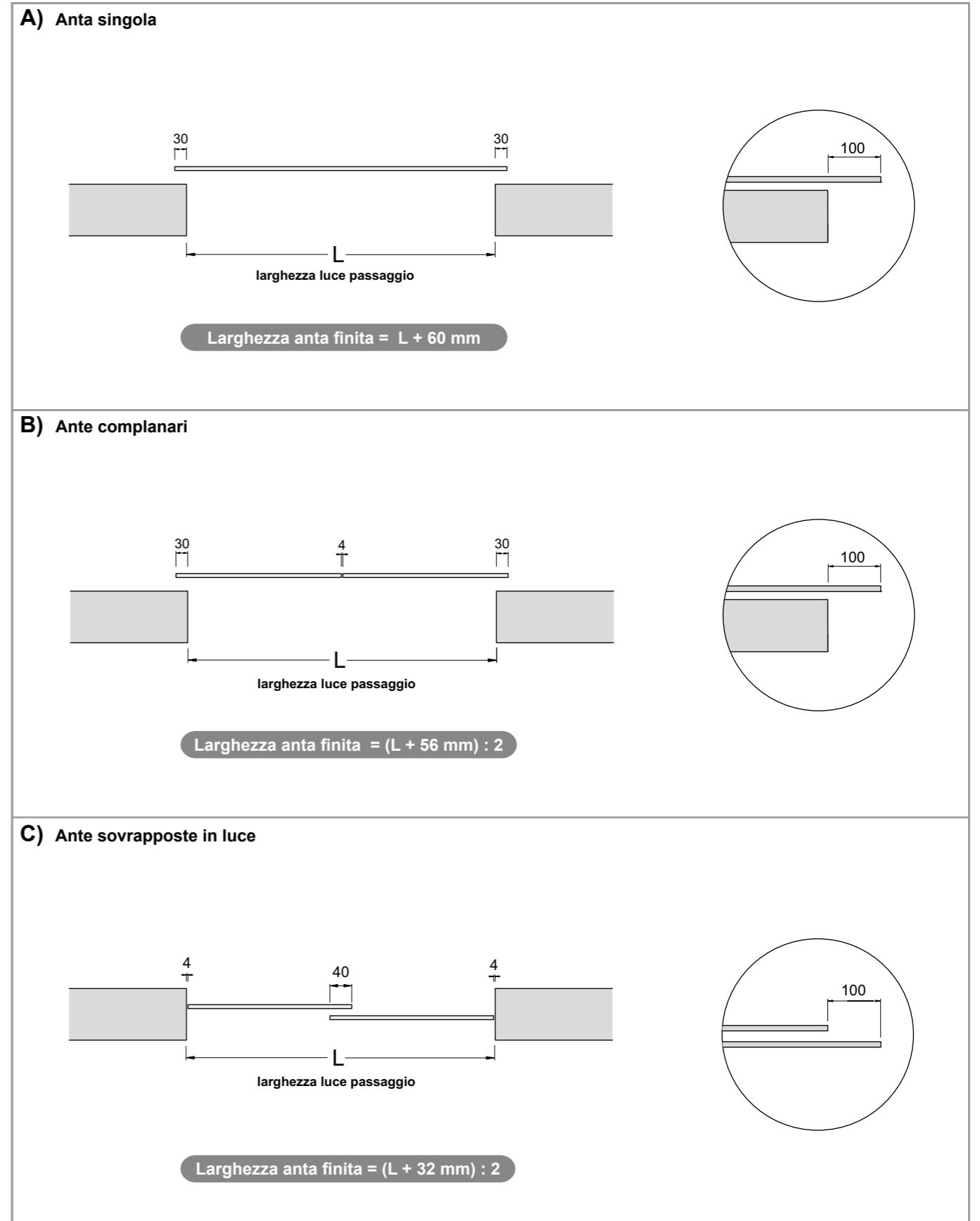


Fig 2.2 Ante scorrevoli esterno muro a trascinamento.

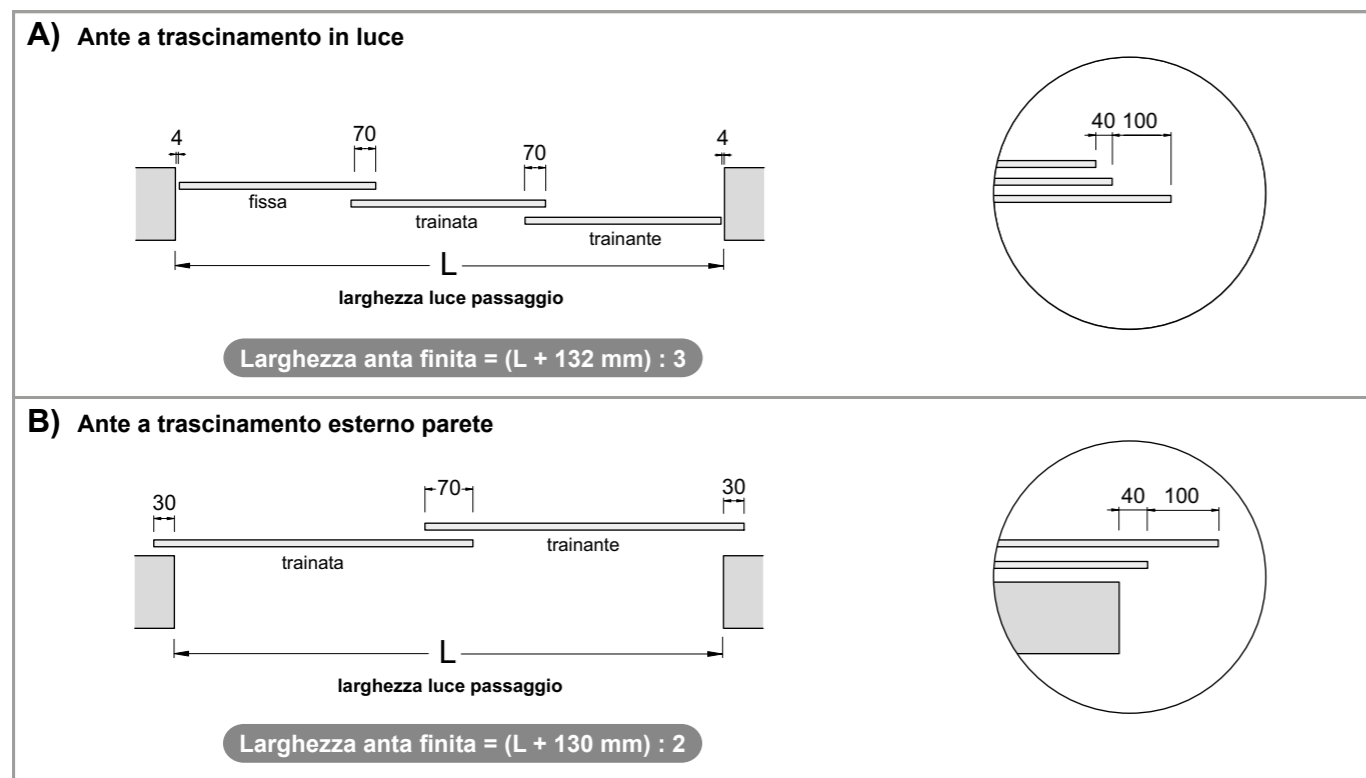
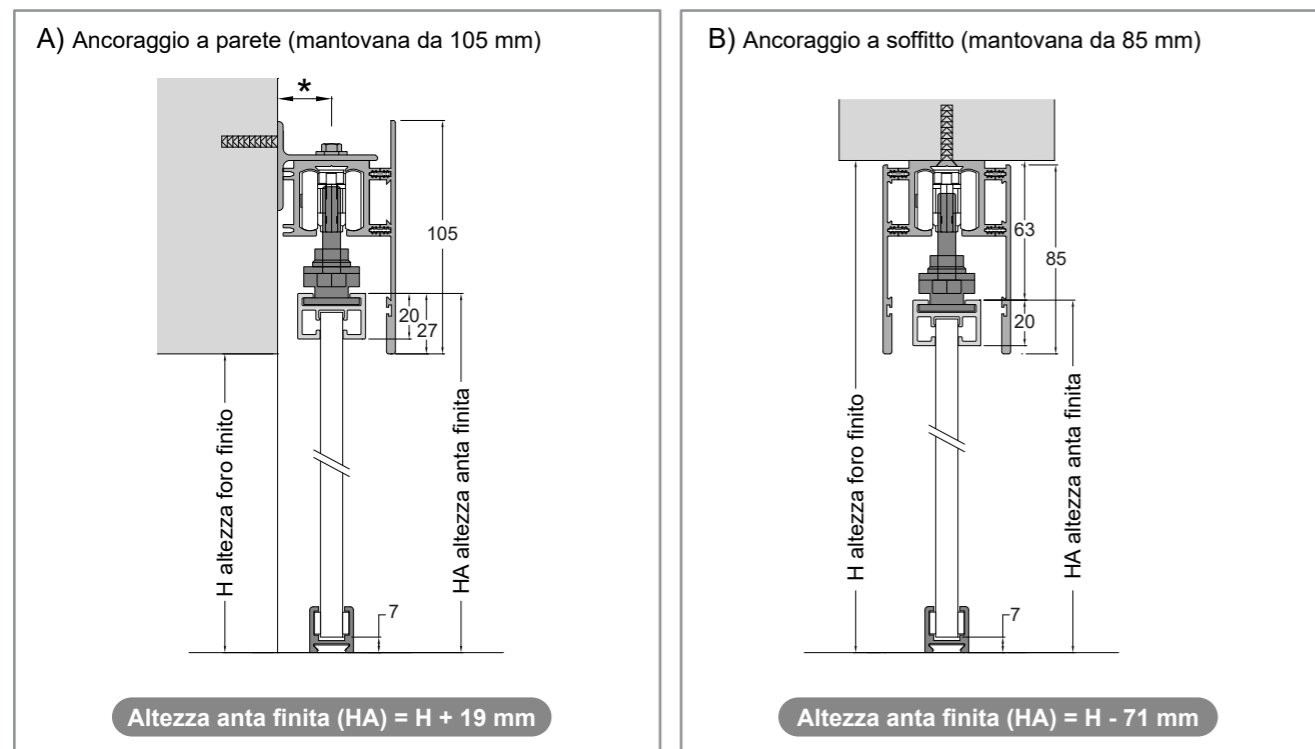


Fig. 2.3 Calcolo altezza anta.



* Distanza regolabile in base alla finitura della porta e allo spessore del battiscopa.
N.B. Per l'ancoraggio usare tasselli adeguati al tipo di muro.

Fig 3.1 Schema scorrimenti con fissaggio A PARETE.

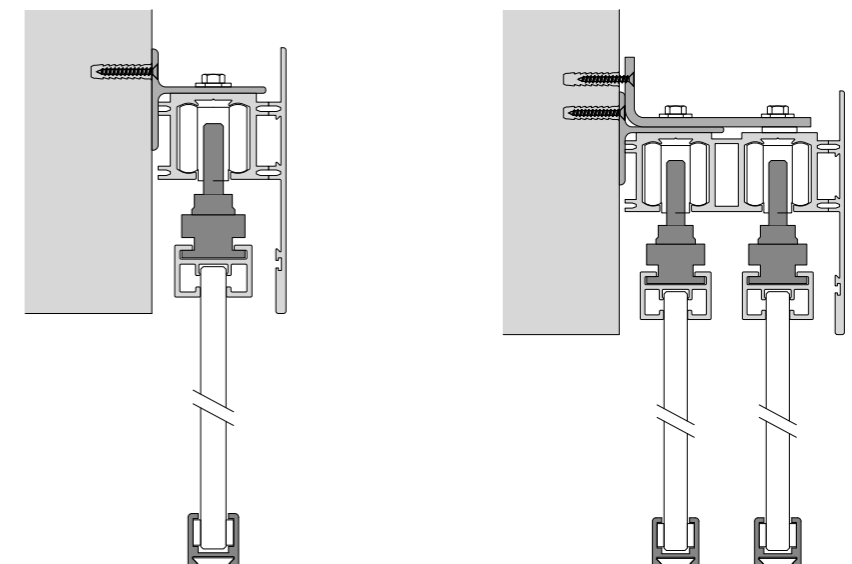


Fig 3.2 Schema scorrimenti con fissaggio A SOFFITTO.

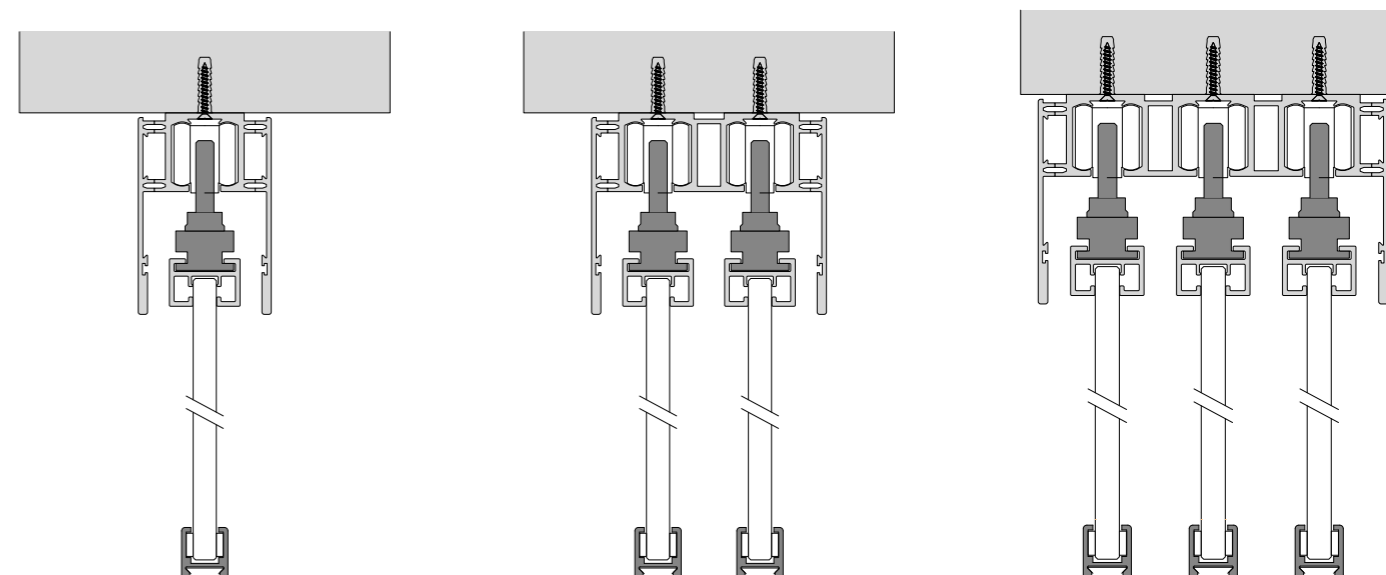
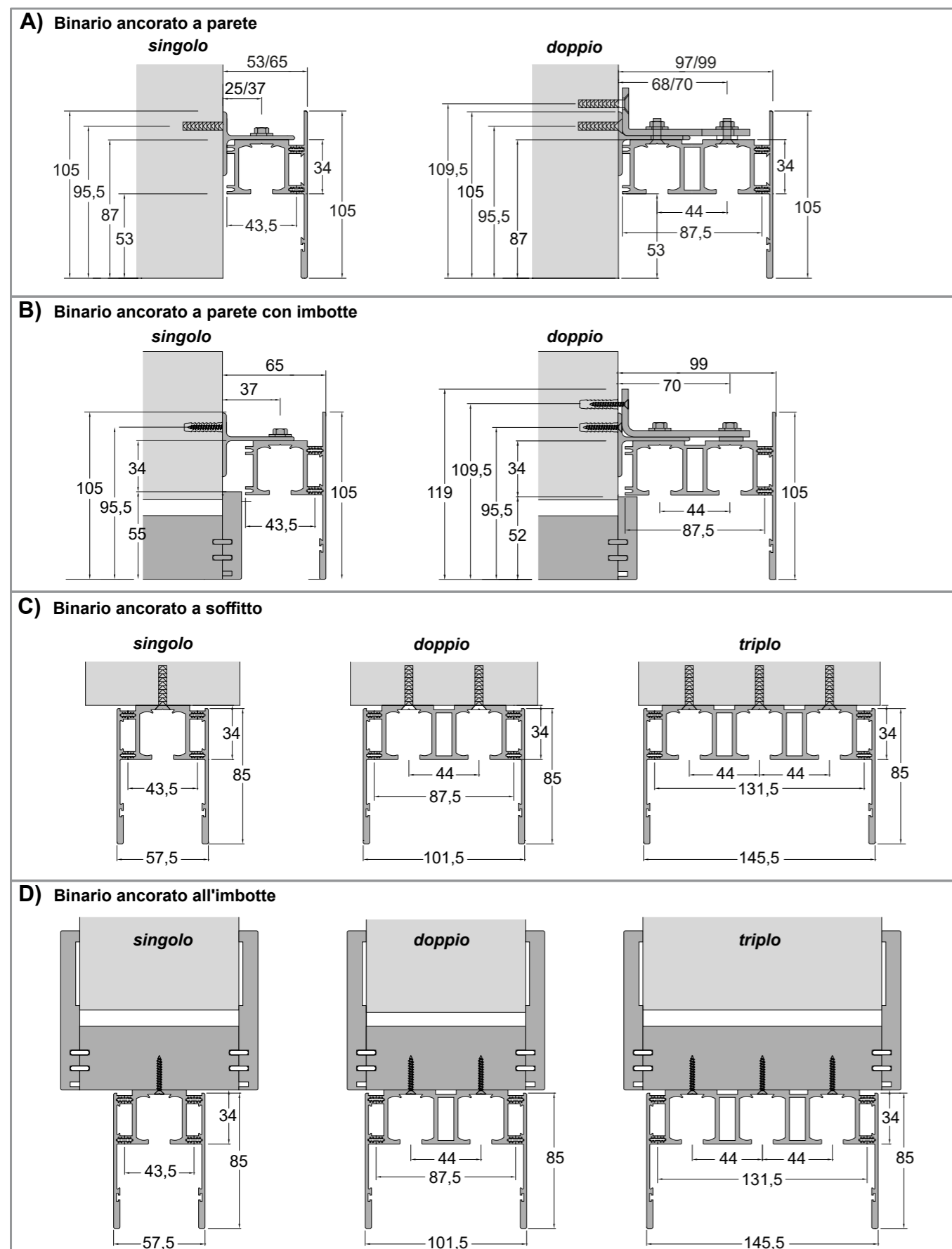
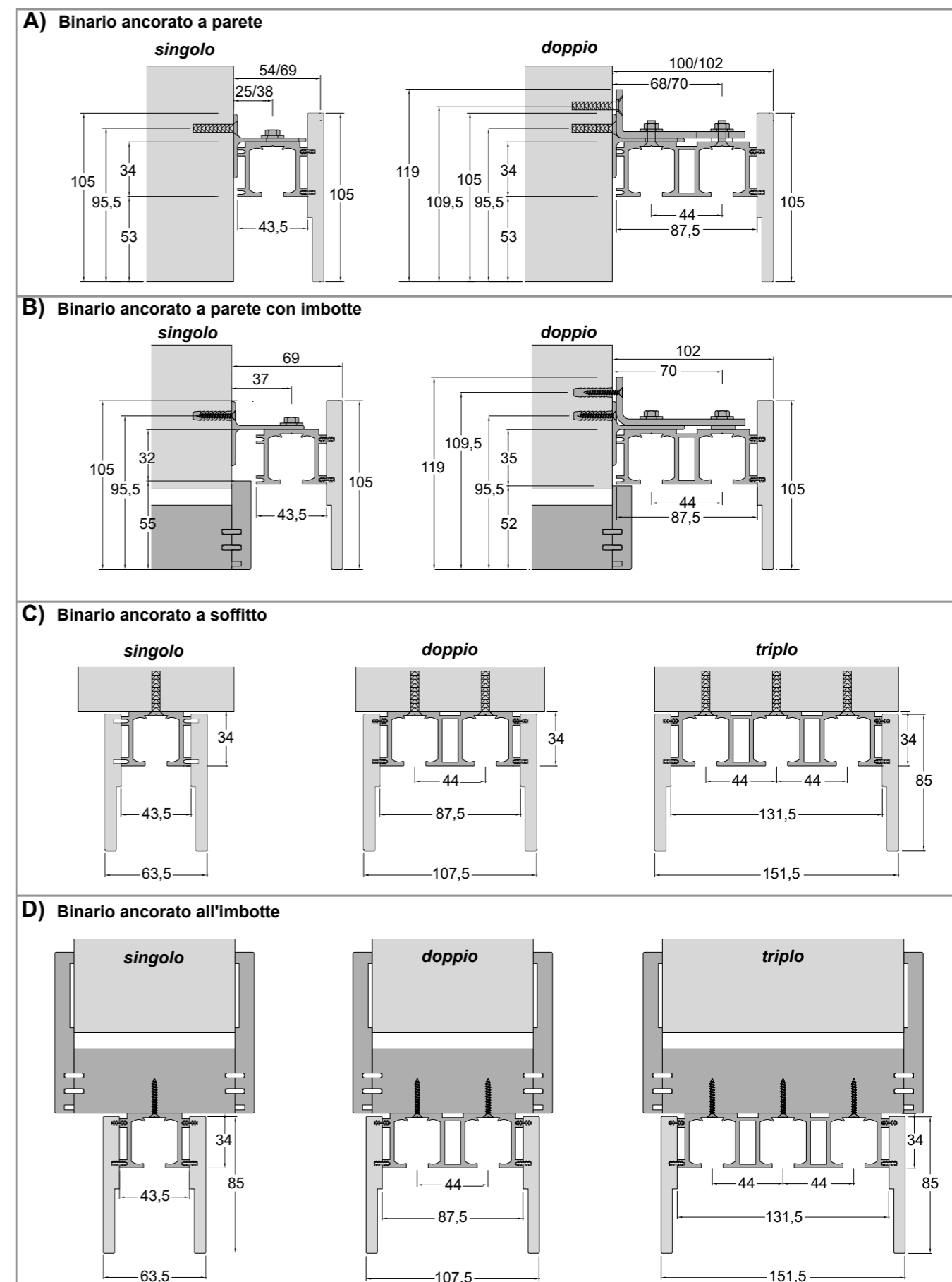


Fig. 3.3 Sezione binari di scorrimento con mantovane in alluminio varie finiture.



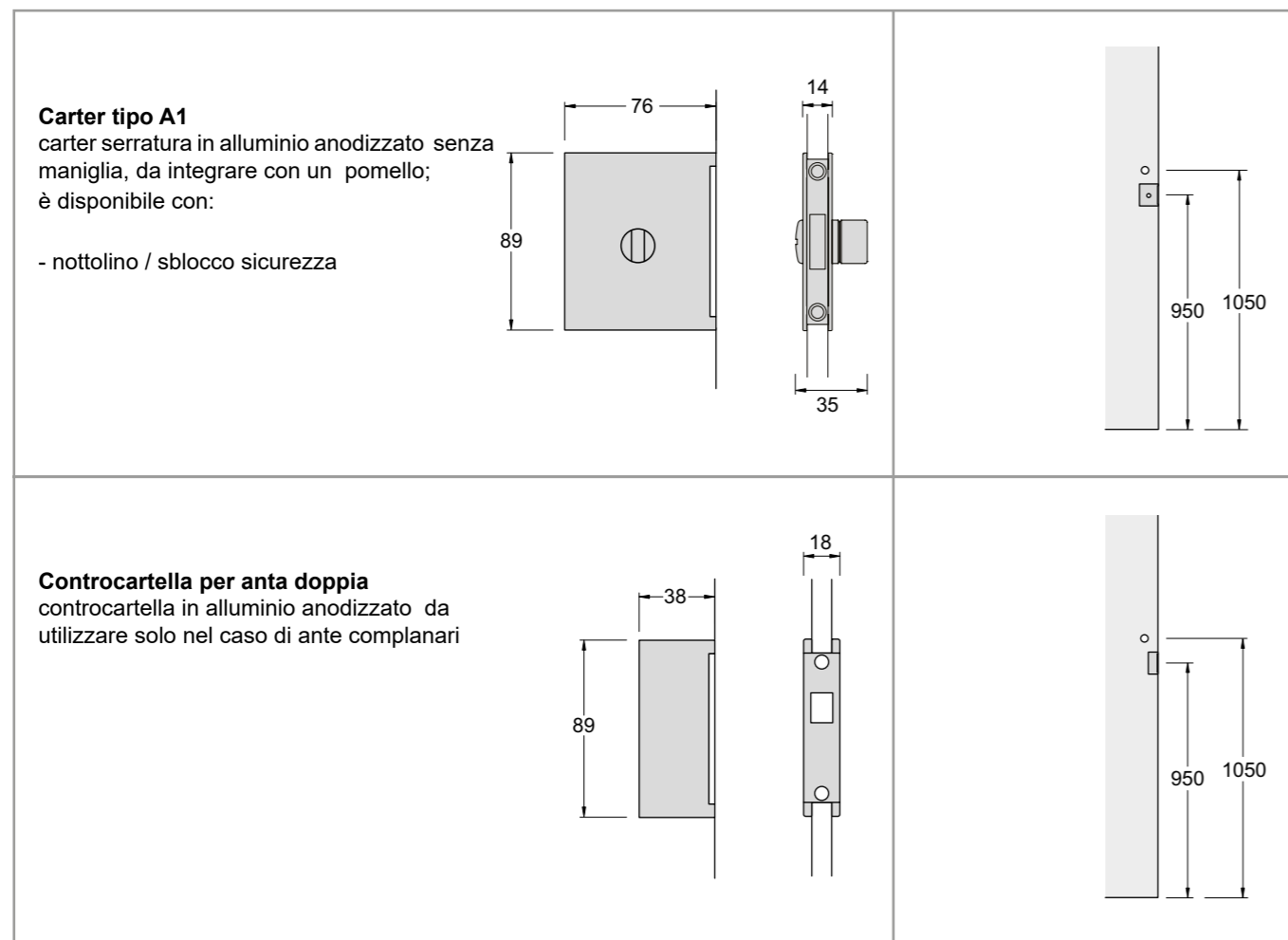
N.B. Per l'ancoraggio usare tasselli adeguati al tipo di muro.

Fig. 3.4 Sezione binari di scorrimento con mantovane in legno laccato o frassino spazzolato laccato.



N.B. Per l'ancoraggio usare tasselli adeguati al tipo di muro.

Fig. 4.1 Carter serratura HenryGlass (solo per ante linea VITRA)



N.B. La serratura può essere inserita solo nelle ante complanari (con la controcartella abbinata) oppure nelle ante che vanno in battuta sullo stipite.

Fig. 4.2 Accessori HenryGlass.

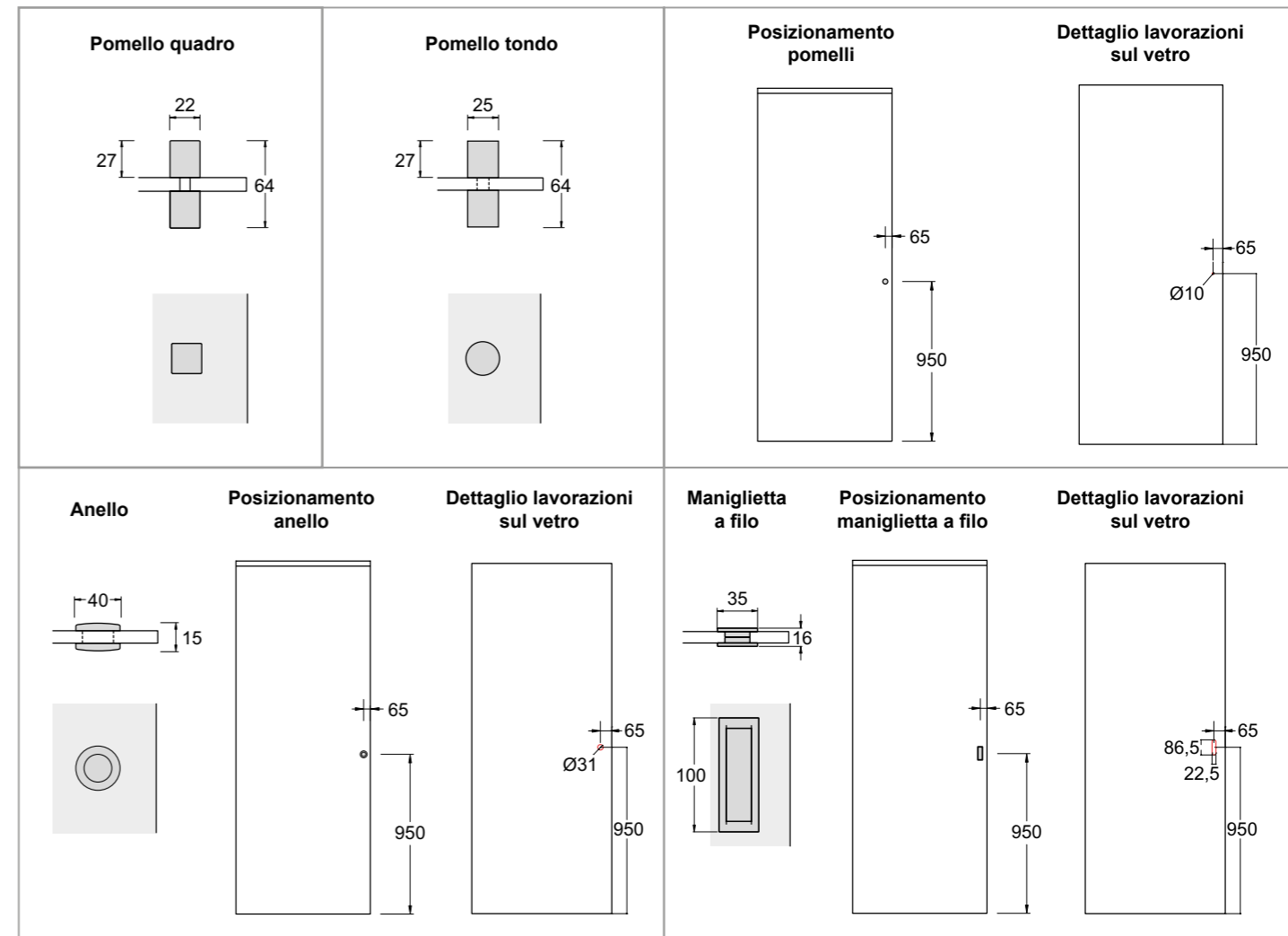


Fig. 4.3 Maniglioni HenryGlass singoli e doppi.

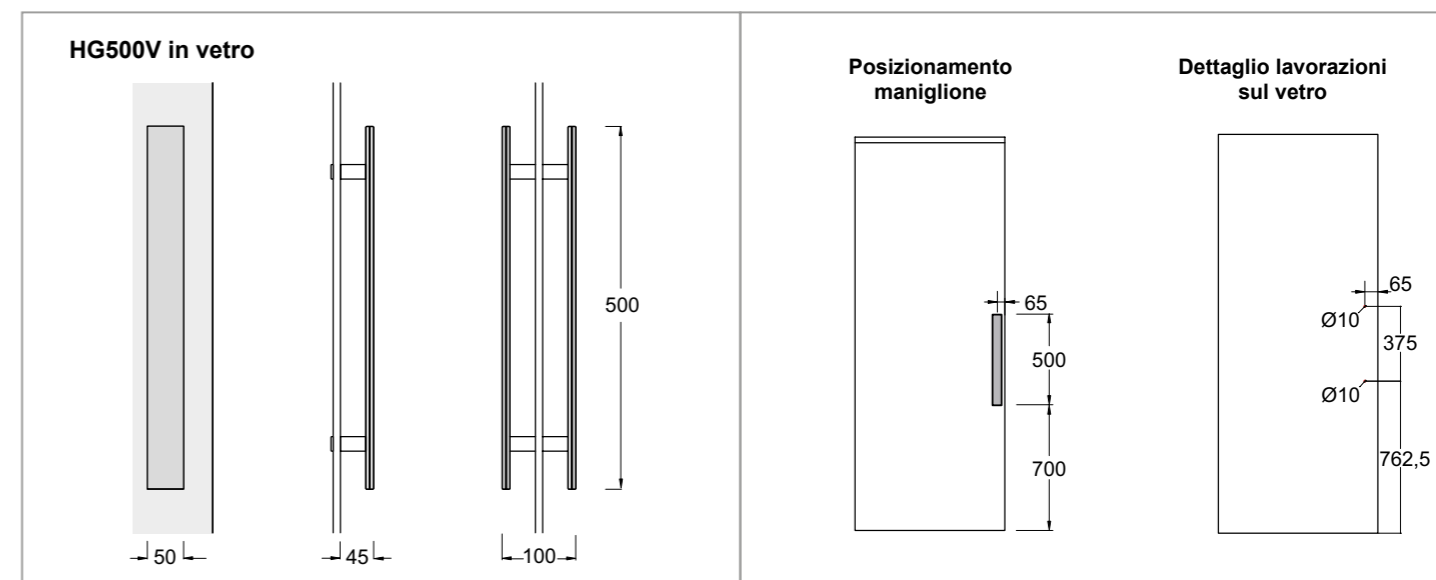
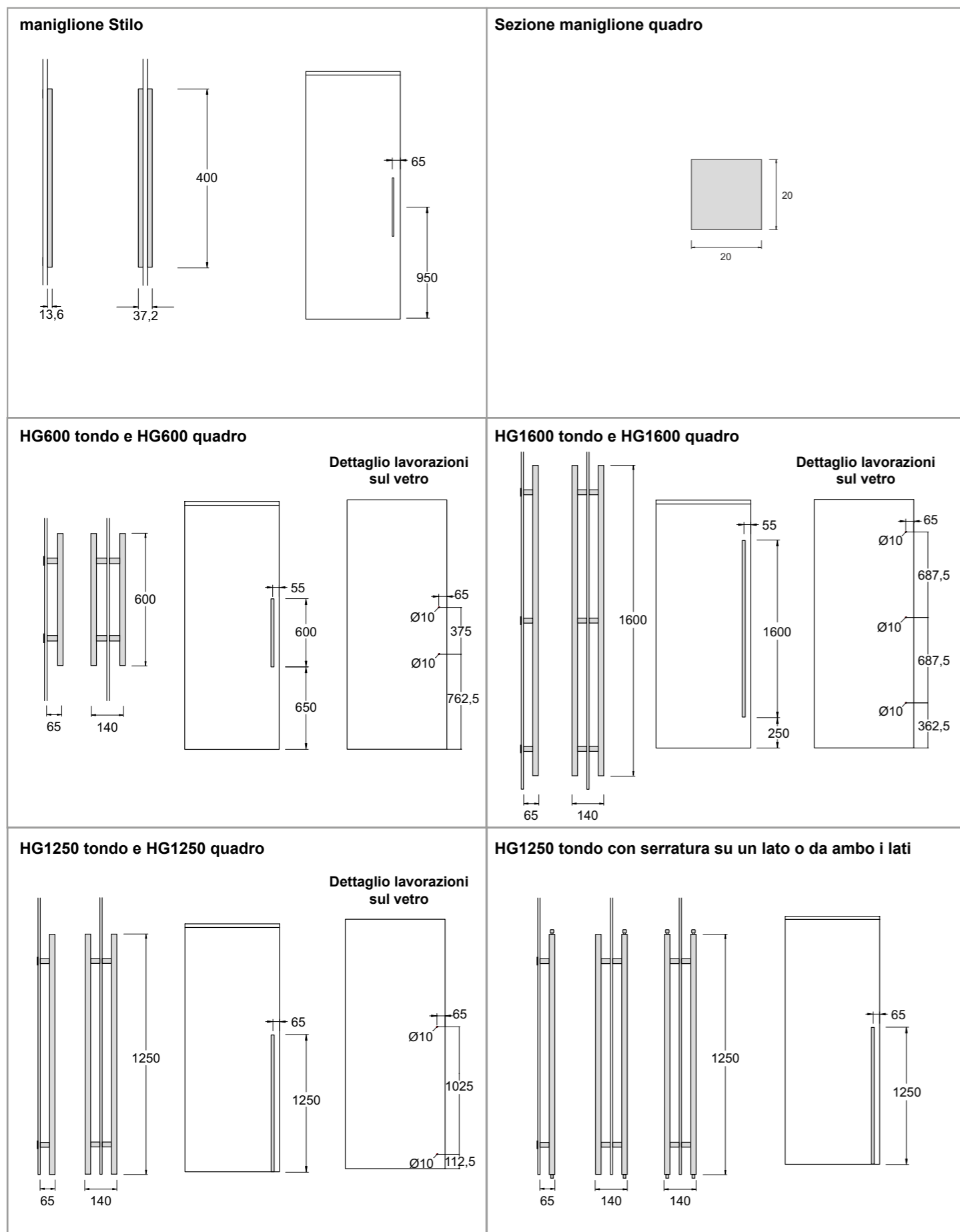


Fig. 4.4 Maniglioni HenryGlass singoli e doppi.



Scorrimento ABSOLUTE

Scorrimento a vista progettato da HenryGlass. Le ante scorrevoli con scorrimento ABSOLUTE per porte singole o doppie complanari sono realizzate in vetro temperato di sicurezza, anche stratificato.

Il vetro dell'anta è posto davanti al binario dalla particolare forma ovale e i carrelli sono ancorati direttamente al vetro. La distanza del vetro dal muro è di soli 18 mm. Realizzabile solo con porte in vetro linea VITRA.

Scorrimento VISION

Scorrimento a vista tradizionale. Le ante scorrevoli con scorrimento VISION per porte singole o doppie complanari sono realizzate in vetro temperato di sicurezza, anche stratificato.

Il sistema di scorrimento a vista è costituito da un tubo in acciaio a sezione tonda. I carrelli sono ancorati al vetro attraverso delle staffe anch'esse di acciaio. Realizzabile solo con porte in vetro linea VITRA.



PORTE SCORREVOLE ESTERNO MURO - VISION E ABSOLUTE

ANTA	Larghezza: minima 400 mm - massima 1260 mm Altezza: minima 1900 mm - massima 3000 mm (per misure diverse contattare l'azienda)
SCORRIMENTO ABSOLUTE	Lunghezza binario: massima 5000 mm (in un unico pezzo)
SCORRIMENTO VISION	Lunghezza binario: massima 5000 mm (in un unico pezzo)

Fig. 1.1 Porta singola.

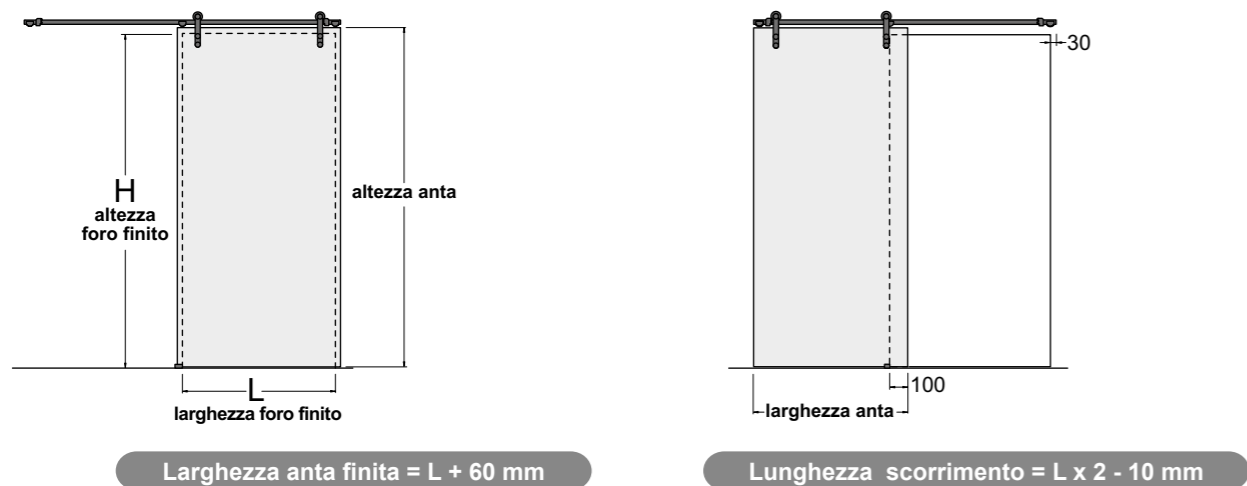


Fig. 1.2 Porta doppia.

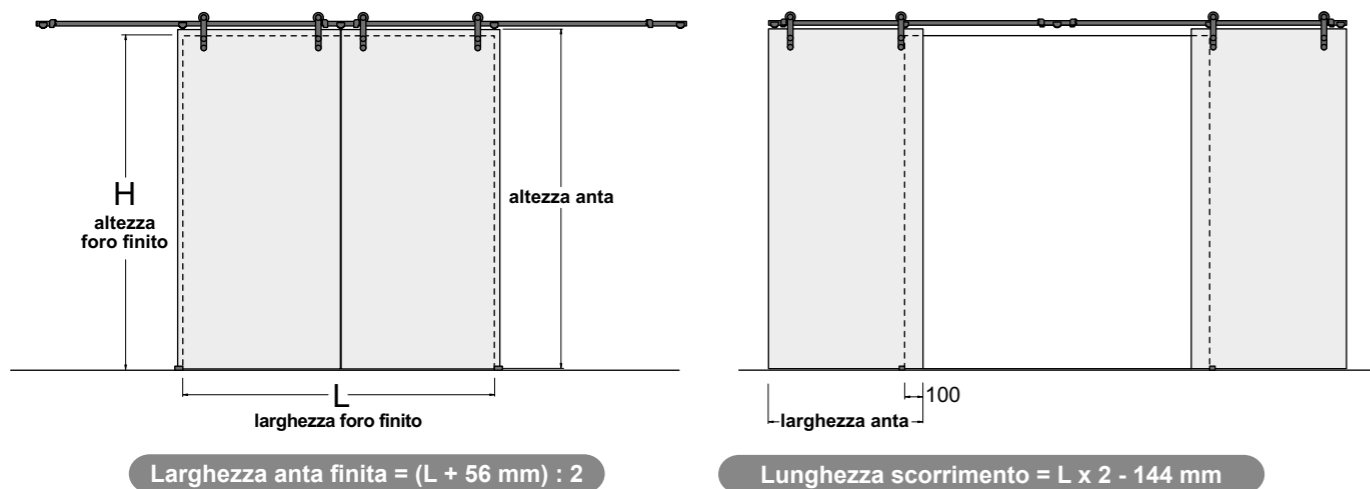
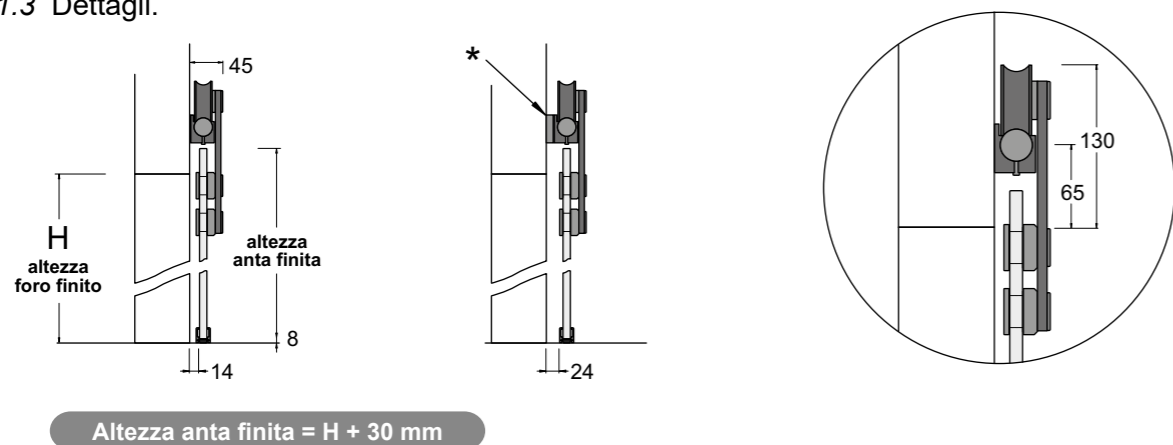


Fig. 1.3 Dettagli.



* distanziatore standard (spessore 10 mm), per esigenze diverse chiedere fattibilità.

N.B. Per l'ancoraggio usare tasselli adeguati al tipo di muro.
Il numero di punti di fissaggio viene calcolato in base al peso totale del vetro e alla lunghezza dello scorrimento.

Fig. 1.4 Porta singola.

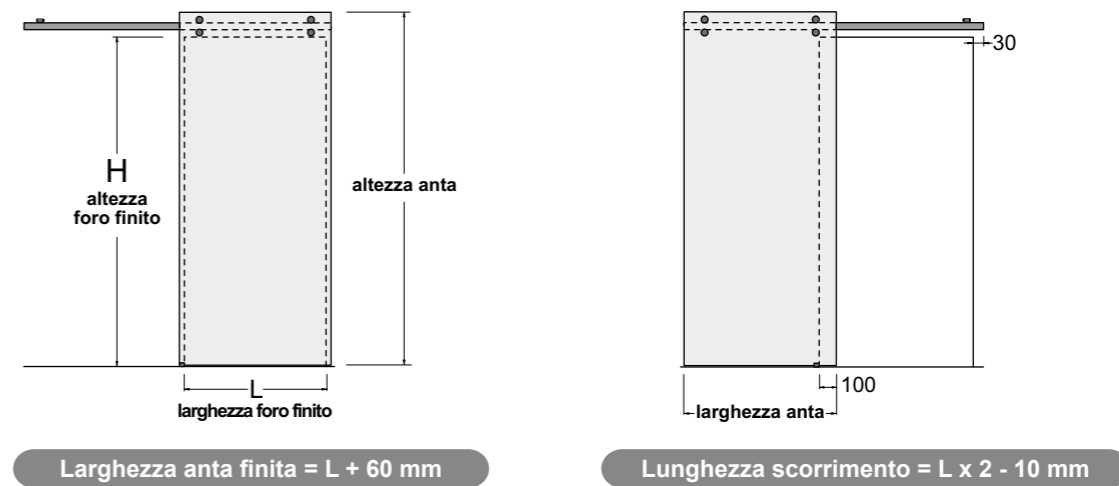


Fig. 1.5 Porta doppia.

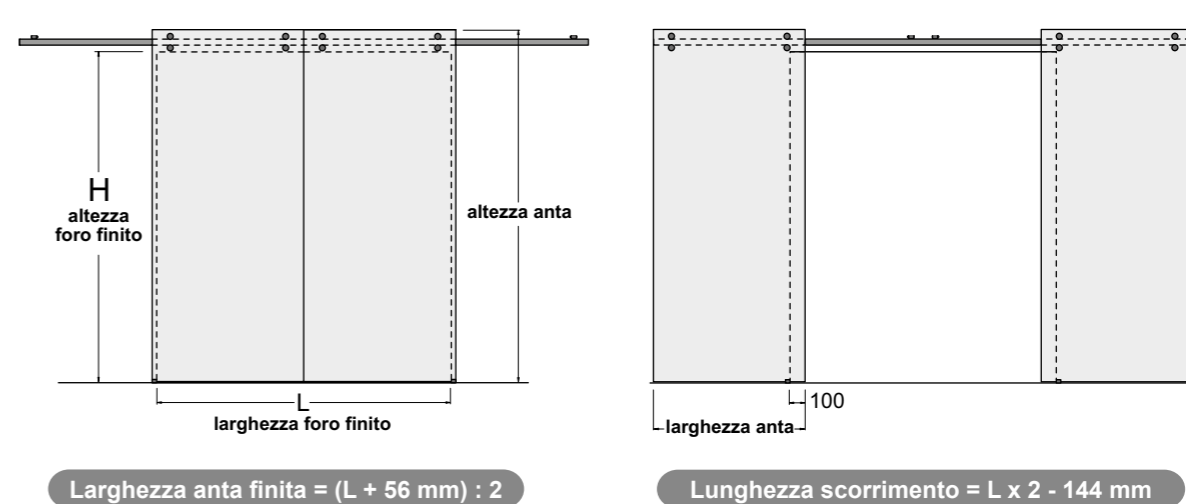
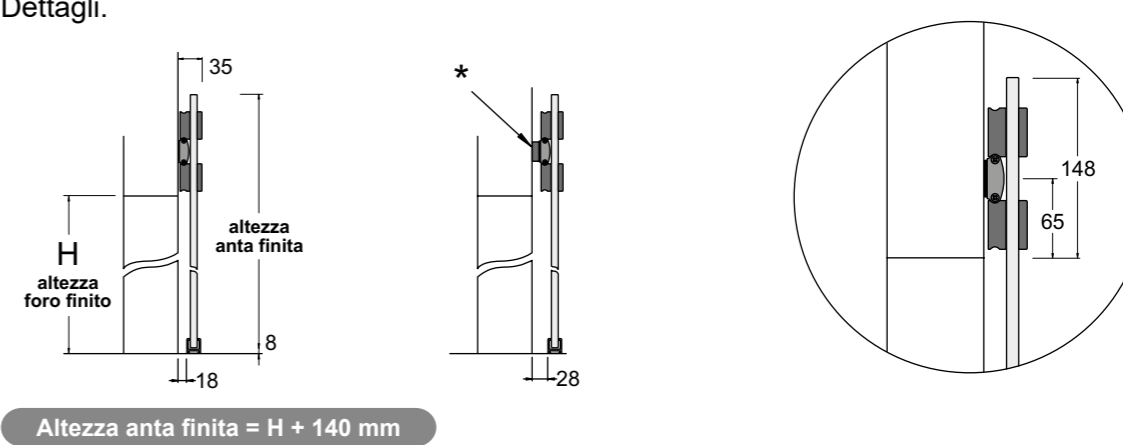


Fig. 1.6 Dettagli.



* distanziatore standard (spessore 10 mm), per esigenze diverse chiedere fattibilità.

N.B. Per l'ancoraggio usare tasselli adeguati al tipo di muro.
Il numero di punti di fissaggio viene calcolato in base al peso totale del vetro e alla lunghezza dello scorrimento.

Scorrimento INSIDE

Scorrimento incassato nel cartongesso.
 Le ante scorrevoli con scorrimento Inside sono realizzate in vetro temperato di sicurezza, anche stratificato.
 La particolarità di questo tipo di scorrimento consiste nell'avere tutti i sistemi di aggancio e di regolazione completamente nascosti all'interno del profilo incassato nel controsoffitto: in questa maniera solo il vetro delle ante rimane visibile con un risultato di estrema pulizia formale.



PORTA SCORREVOLE ESTERNO MURO - INSIDE	
ANTA	<p>Larghezza: minima 400 mm - massima 1260 mm Altezza: minima 1900 mm - massima 3000 mm (per misure diverse contattare l'azienda)</p>
SCORRIMENTO	<p>Lunghezza binario: massima 5000 mm (in un unico pezzo)</p>

Fig. 1.1 Prospetto misure e calcolo altezza anta.

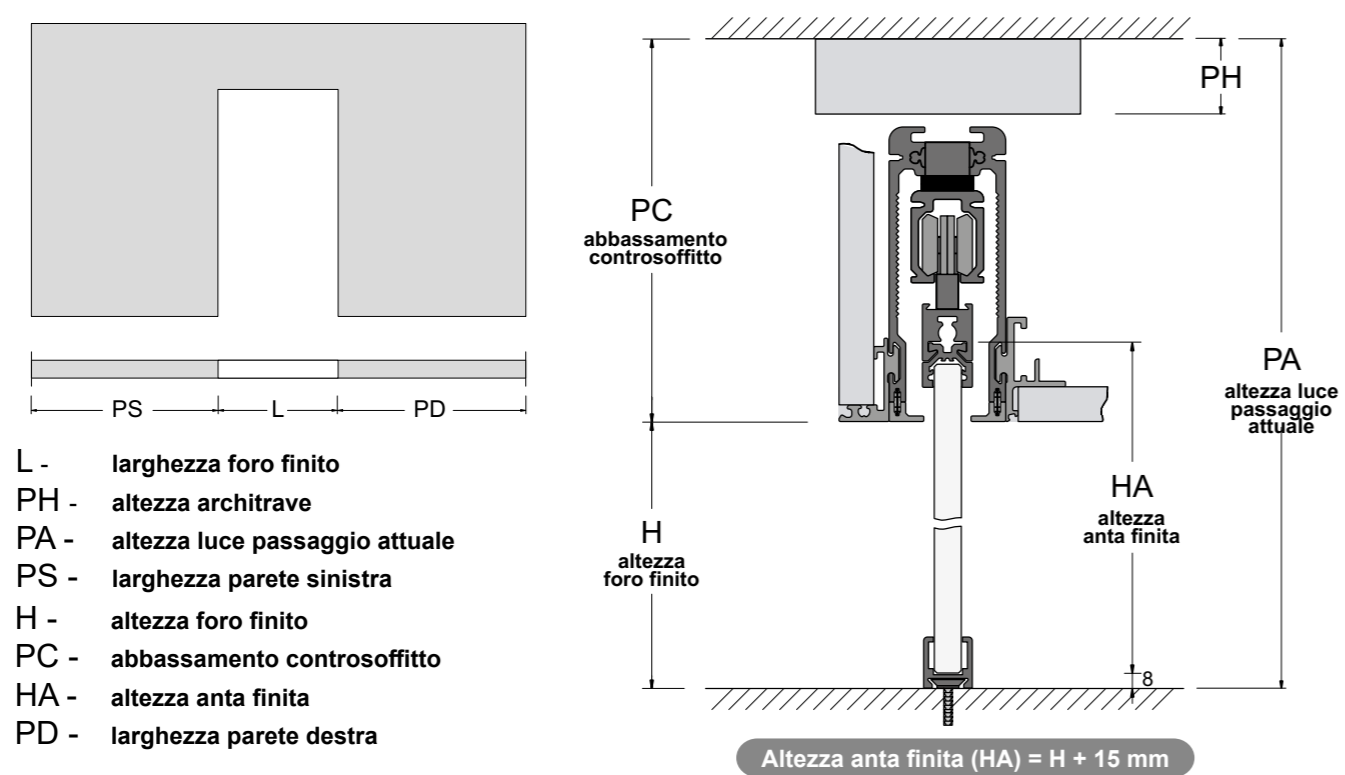


Fig. 1.2 Sormonti e calcolo misure standard.

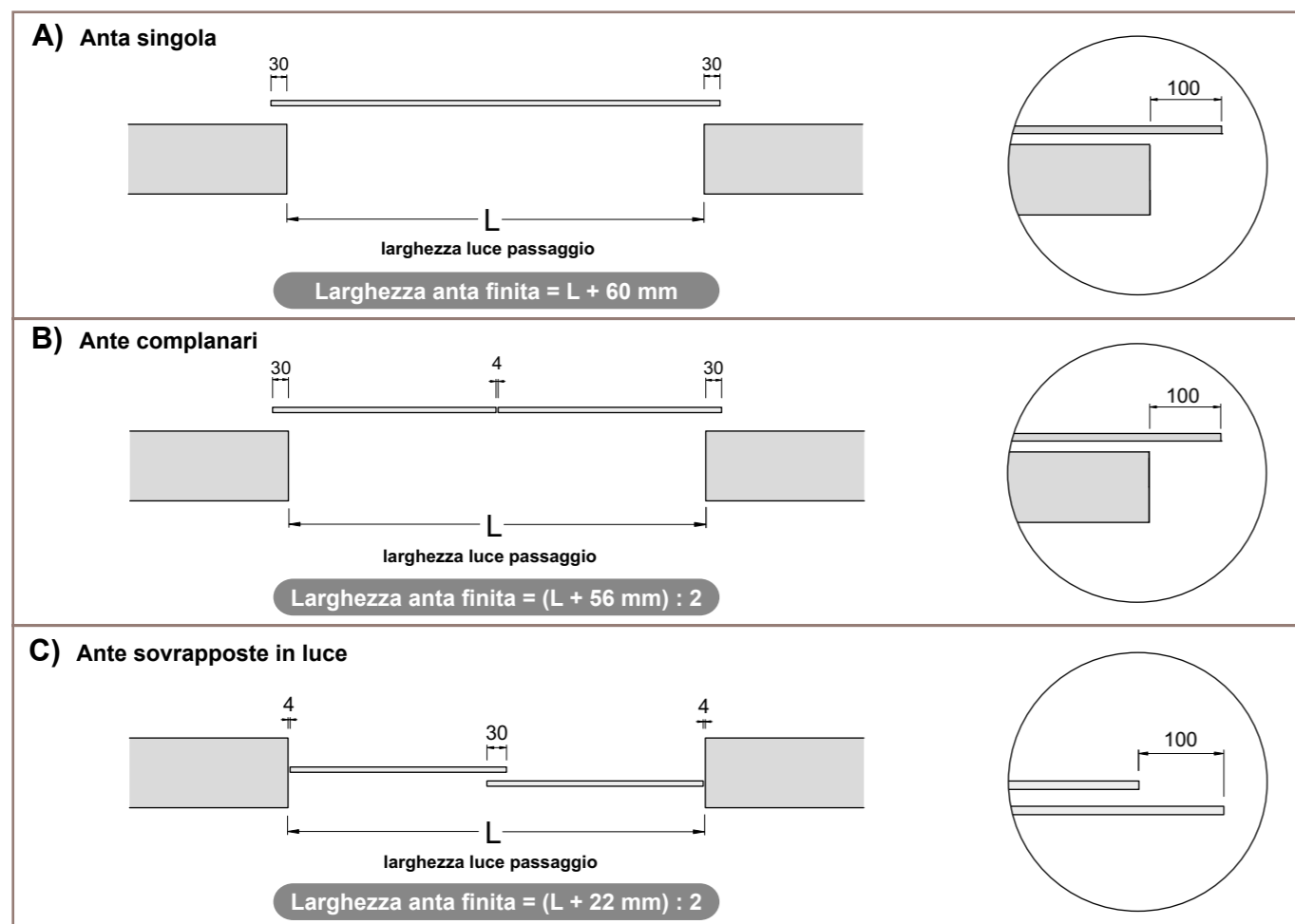


Fig. 1.3 Sormonti e calcolo misure.

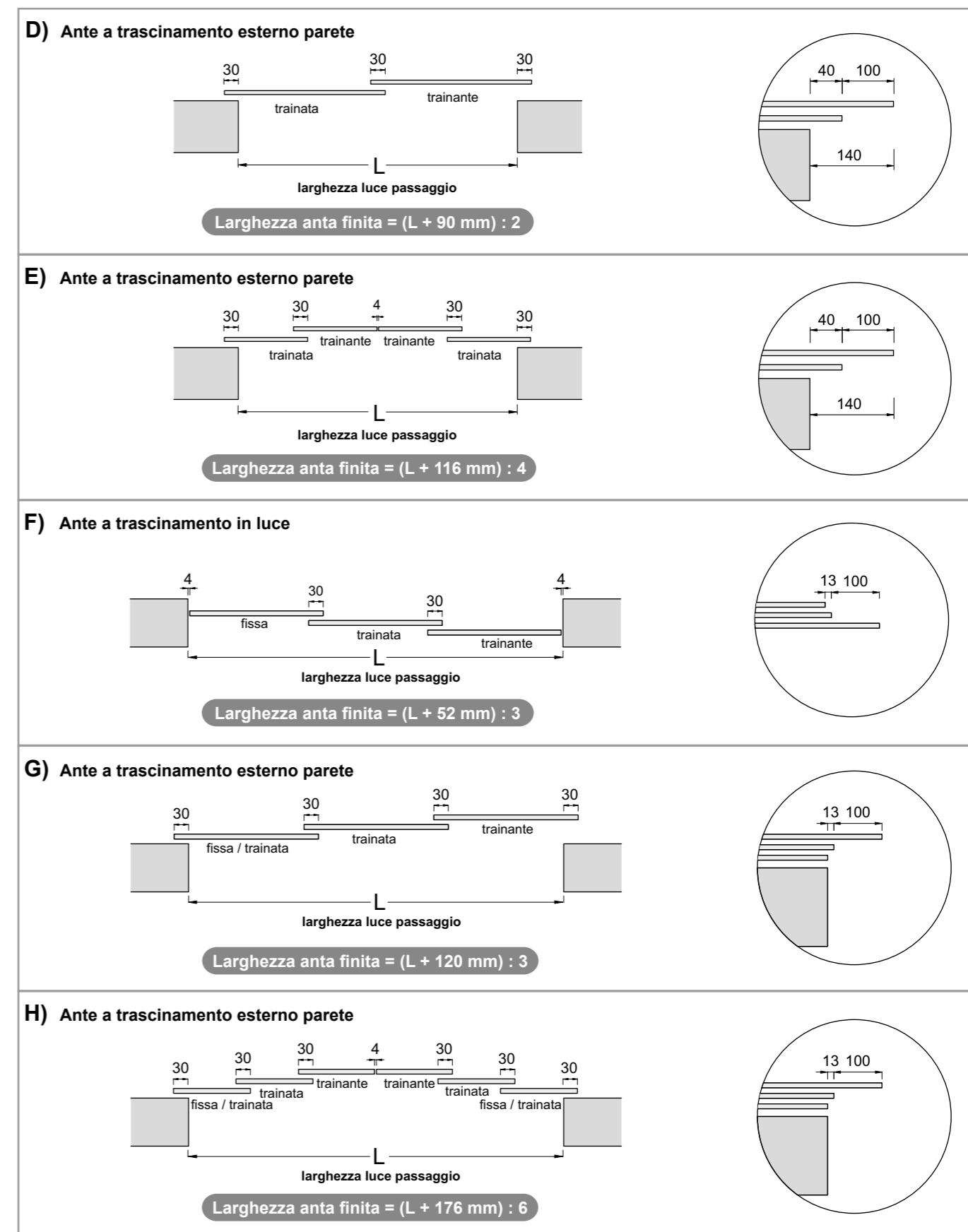


Fig. 2.1 Sezione binari di scorrimento.

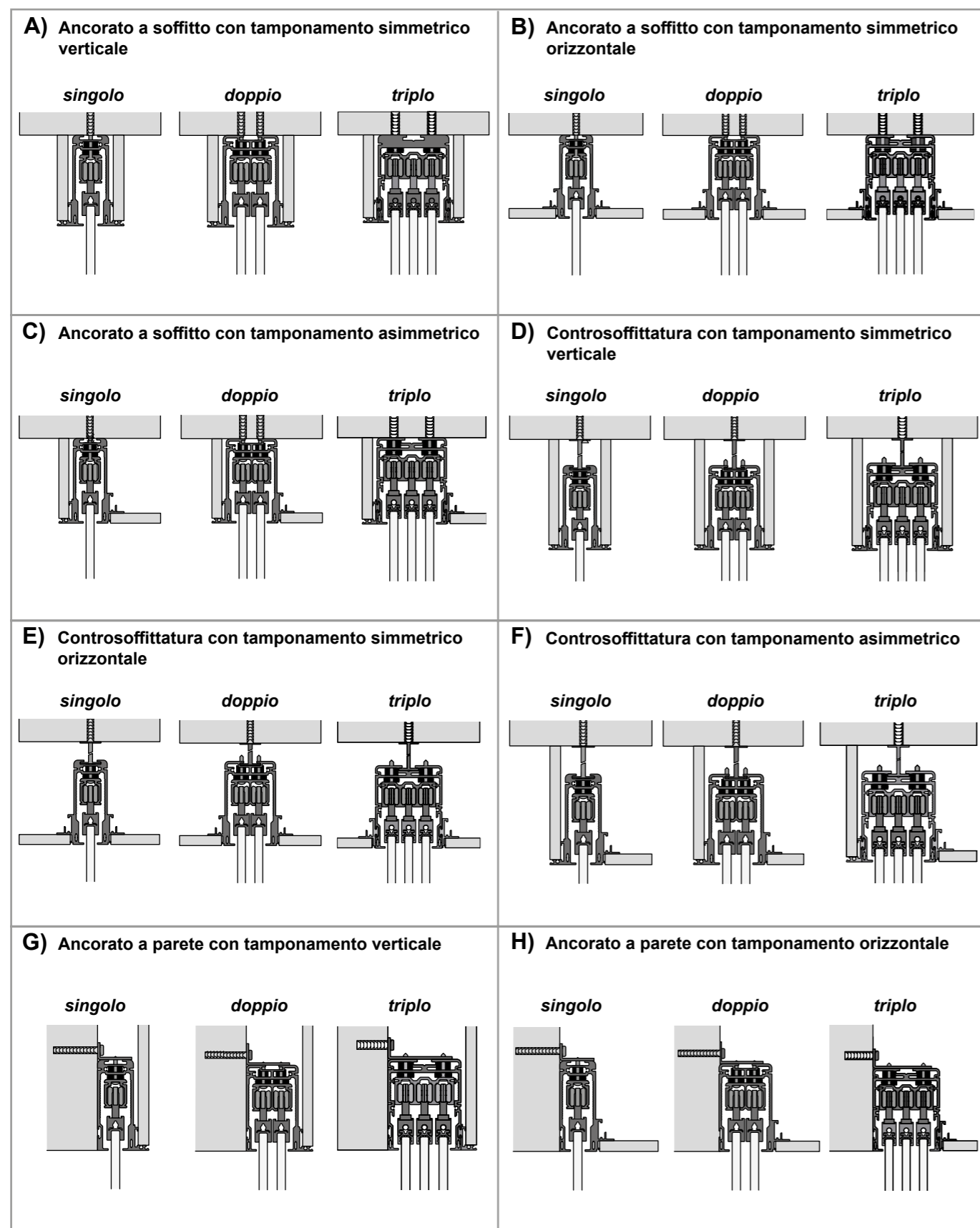


Fig. 2.2 Scorrimento su binario singolo - doppio - triplo.

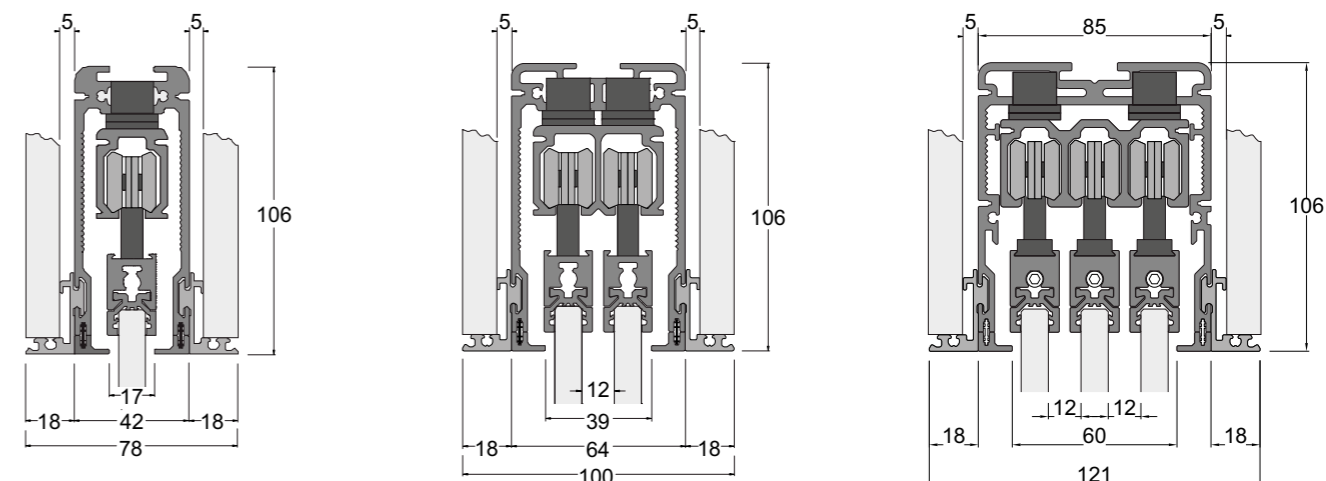
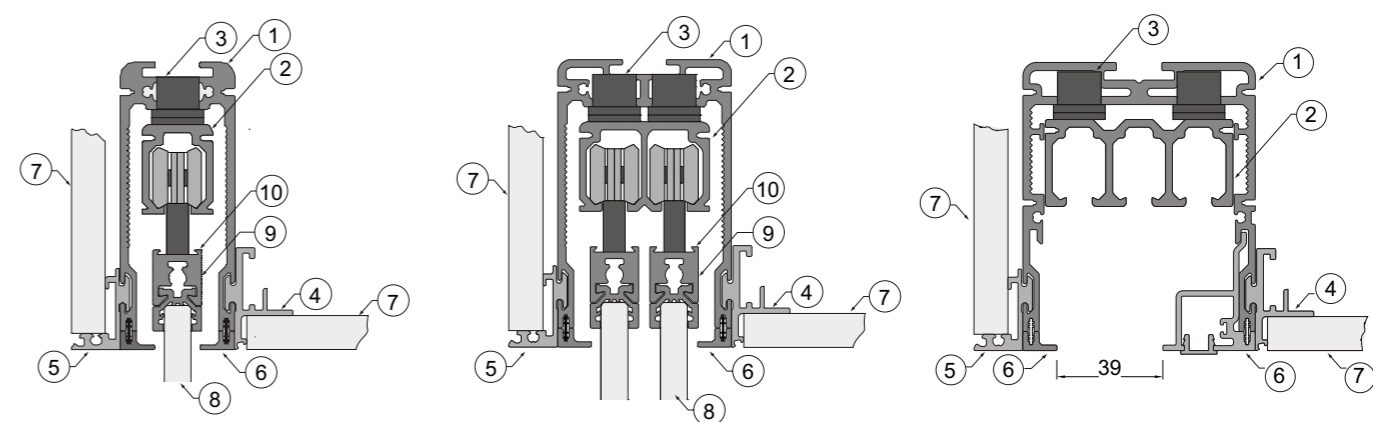
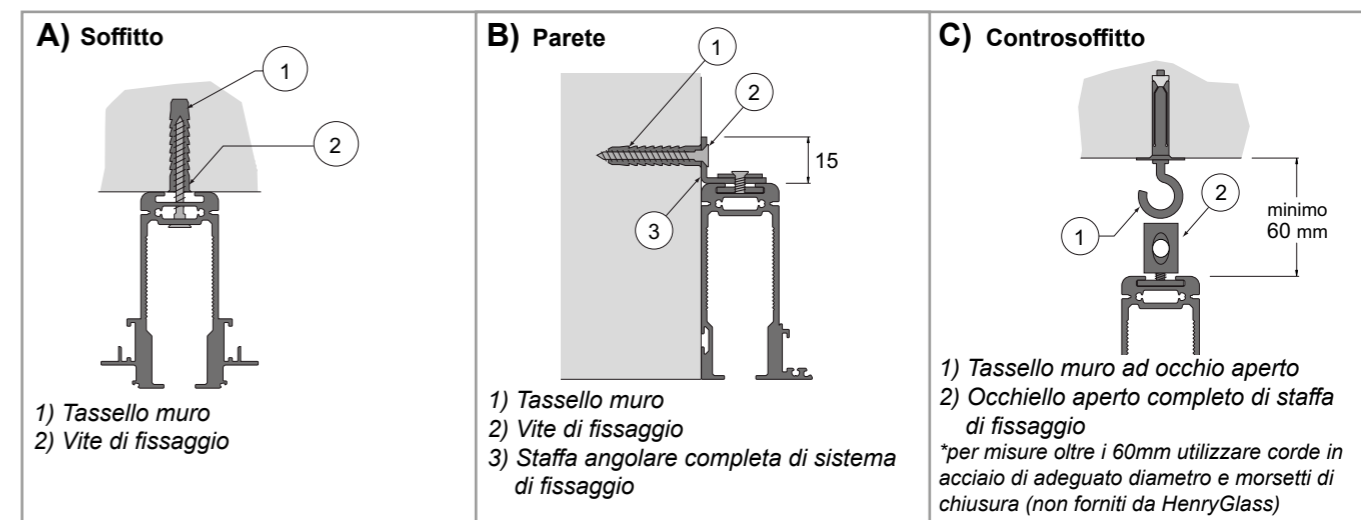


Fig. 2.3 Scorrimento su binario singolo - doppio - triplo.



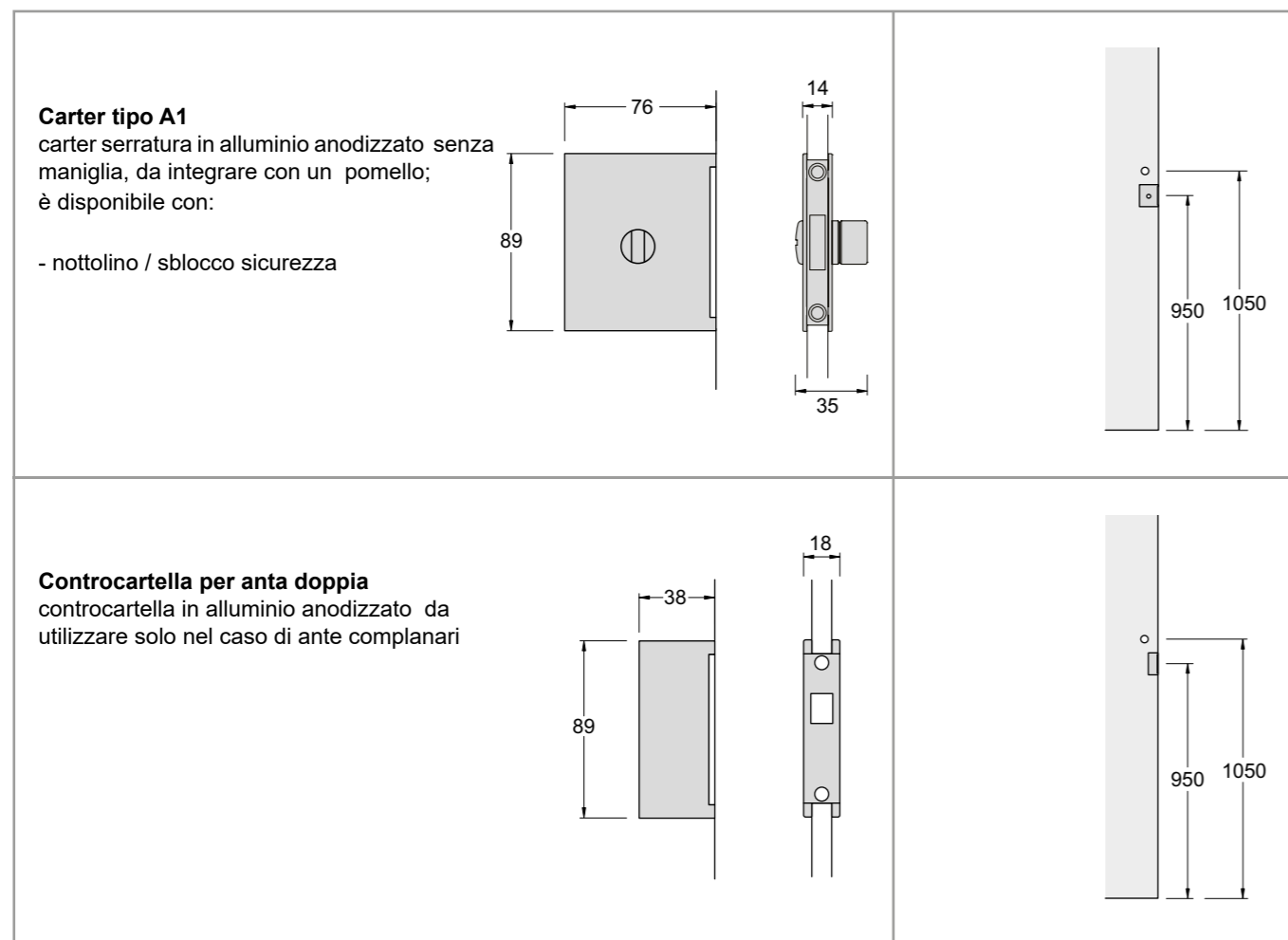
- 1) Profilo di supporto per binario
- 2) Binario
- 3) Rapid block (consente la messa in bolla del binario)
- 4) Porta cartongesso orizzontale
- 5) Porta cartongesso verticale
- 6) Profilo di copertura
- 7) Cartongesso (spessore 13 mm)
- 8) Anta
- 9) Staffa per ancoraggio anta
- 10) Vite per la registrazione in altezza

Fig. 2.4 Particolari per il fissaggio.



N.B. Per l'ancoraggio usare tasselli adeguati al tipo di muro.
Il numero di punti di fissaggio viene calcolato in base al peso totale del vetro e alla lunghezza dello scorrimento.

Fig. 3.1 Carter serratura HenryGlass (solo per ante linea VITRA)



N.B. La serratura può essere inserita solo nelle ante complanari (con la controcartella abbinata) oppure nelle ante che vanno in battuta sullo stipite.

Fig. 3.2 Accessori HenryGlass.

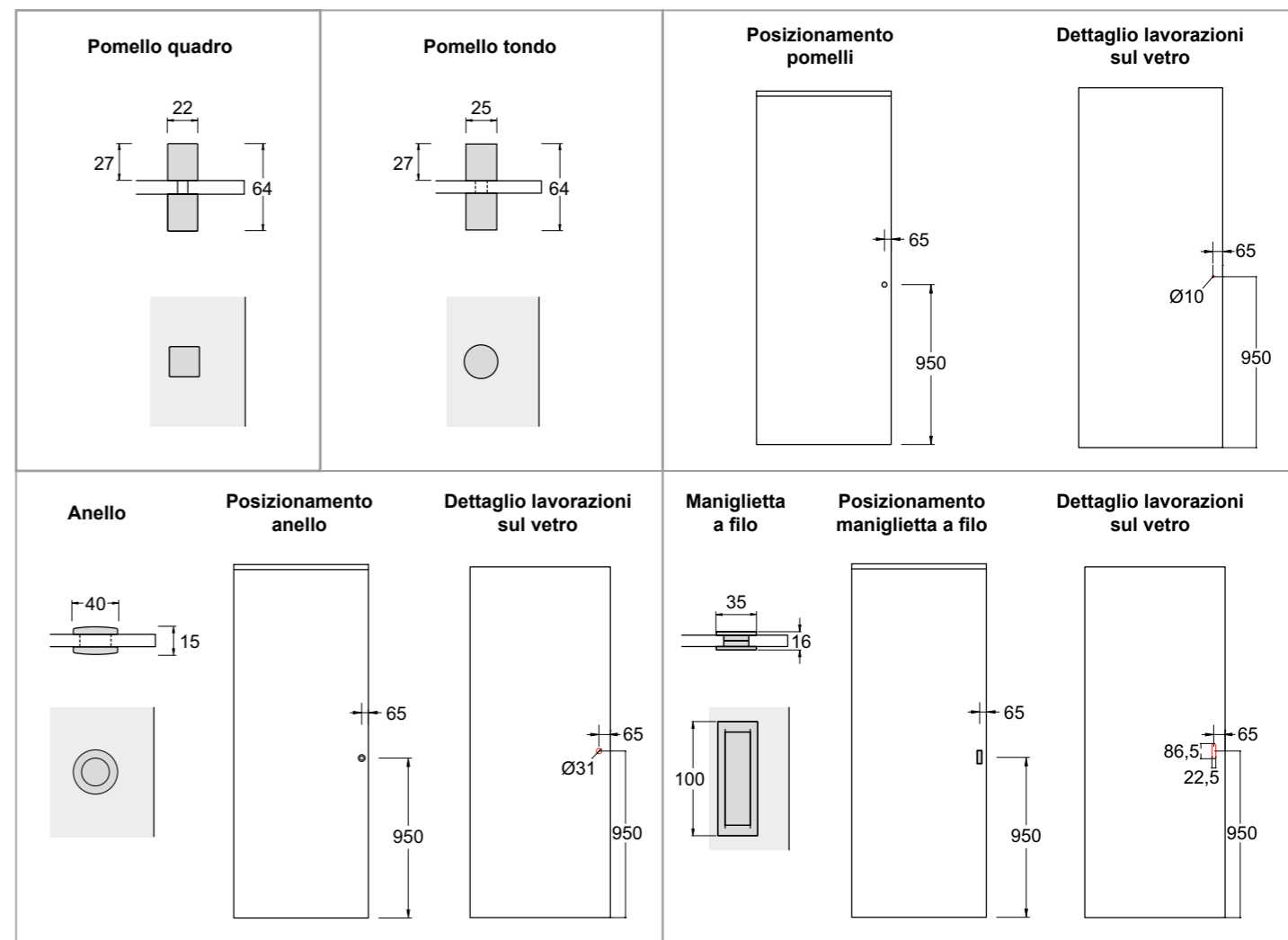


Fig. 3.3 Maniglioni HenryGlass singoli e doppi.

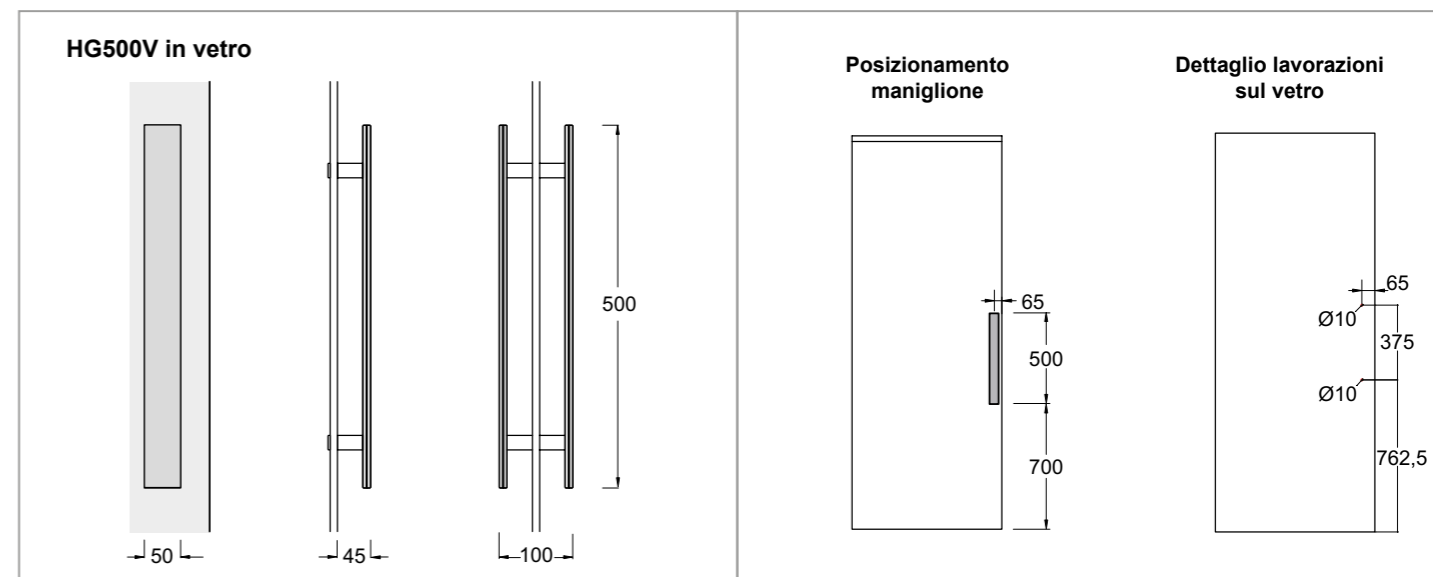


Fig. 2.3 Maniglioni HenryGlass singoli e doppi.

