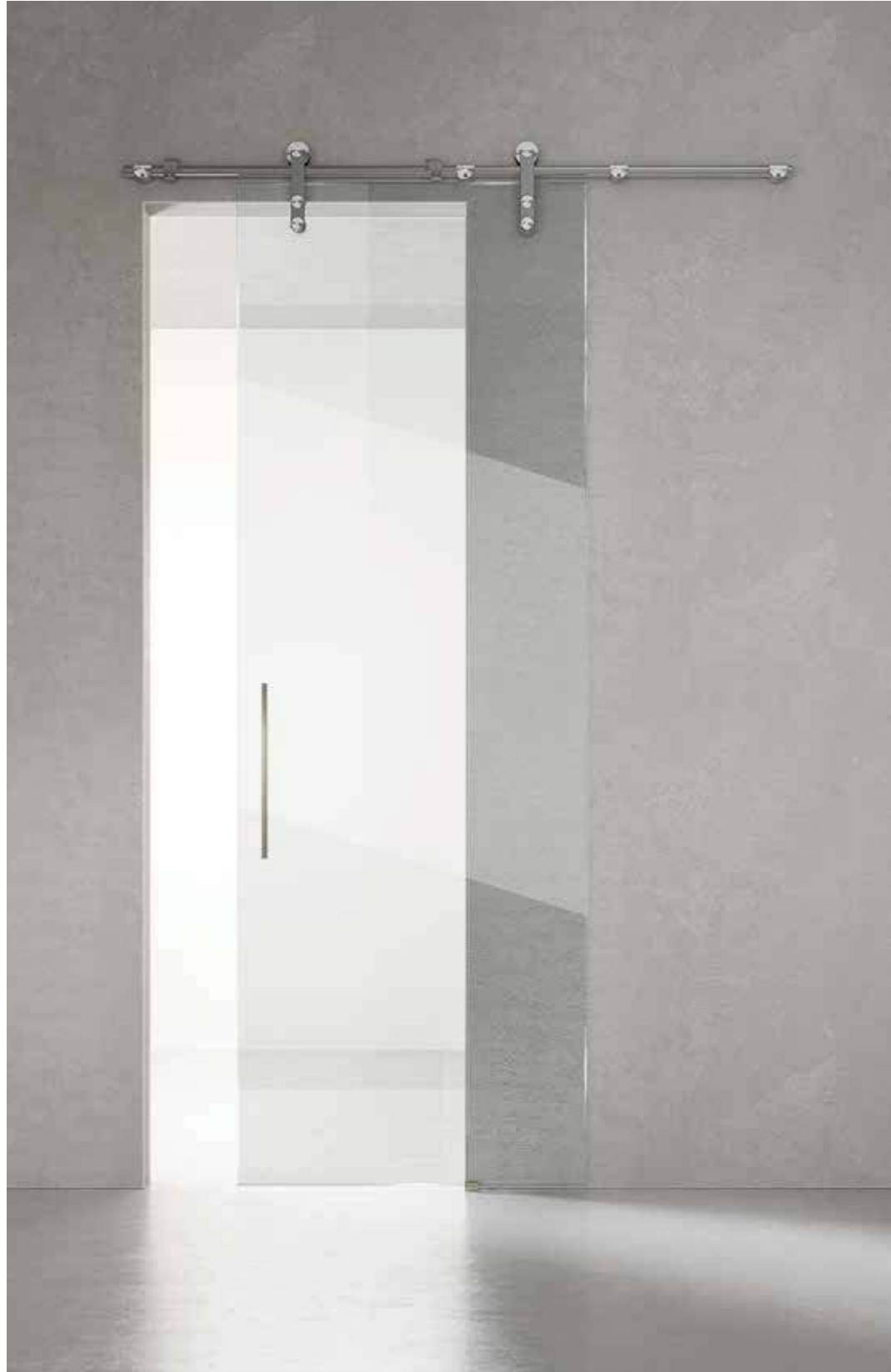


**HenryGlass®**

APERTURE CONTEMPORANEE

Scorrevole esterno muro  
— Sistema Vision



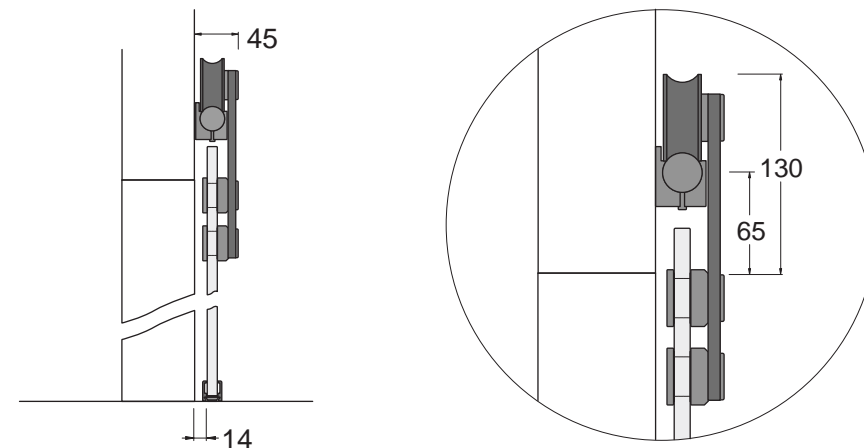
Il sistema di scorrimento a vista è costituito da un tubo in acciaio a sezione tonda. I carrelli sono ancorati al vetro attraverso delle staffe anch'esse in acciaio.

This system consists of a round section steel tube. The carts are anchored to the glass through steel brackets.



Sezione scorrimento Vision e dettaglio del sistema di aggancio.  
Vision sliding section and detail of the coupling system.

Acciaio  
Steel



# HenryGlass®

HenryGlass srl

Via Portobuffolè, 46 A/B

31040 Mansuè (TV) Italy

Tel. +39 0422 209411

Fax +39 0422 209494

[www.henryglass.it](http://www.henryglass.it)

[info@henryglass.it](mailto:info@henryglass.it)

HS002.19 rev. 0.0 del 26-11-2019

**Concept & Art Direction: Nicola Gallizia Design**

**Pre-press: Tipografia Asolana srl**

**Images: Nerokubo di Daniele Ruppolo & C. s.a.s - PN**

**Images da pag. 98 a 214; lastre decoro da pag. 254 a 394;**

**immagini pag. 304, 306, 332, 343, 344, 346**

**Accent Barbiero s.r.l – PD**

**Coordination: Ufficio Marketing Henry glass**

**Print: Tipografia Asolana srl**

Nessuna parte di questo catalogo può essere riprodotta in qualunque forma senza autorizzazione di HenryGlass srl.

All right reserved. No part of this publication may be reproduced in any form without prior permission from HenryGlass srl.

**I prodotti rappresentati in questo catalogo si riferiscono al momento della pubblicazione. HenryGlass srl si riserva il diritto di variare colori, misure, materiali e disegni e di eliminare qualsiasi articolo ogni qualvolta lo ritenga necessario, anche senza preavviso.**

The products depicted in this catalogue are true to specifications at the time of publication. HenryGlass srl reserves the right to any given changes as to materials or finishes without advance notification. The presentation and materials shown provide only a point of reference.

HENRYGLASS.IT