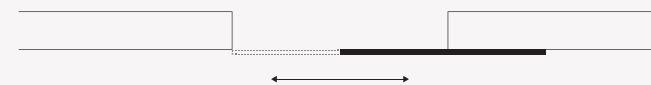
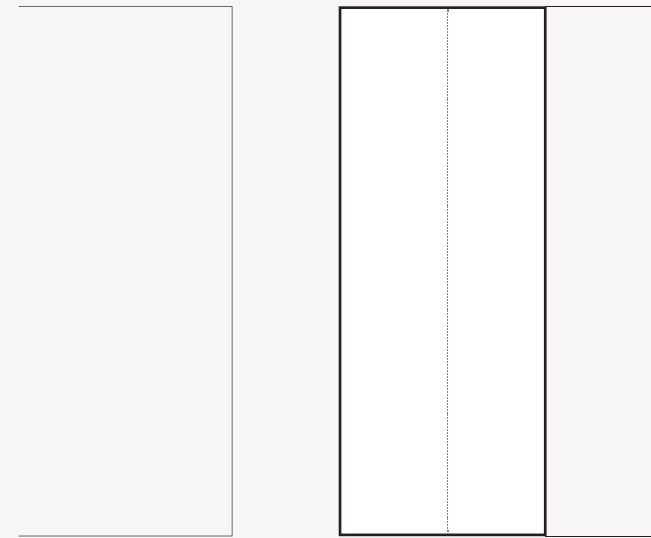


HenryGlass®

APERTURE CONTEMPORANEE

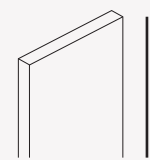
Le porte scorrevoli esterno muro presentano una guida esterna a vista o incassata all'interno del controsoffitto che permette all'anta di traslare. La caratteristica principale di questo sistema di porte è l'effetto di grande continuità visiva e spaziale tra i diversi ambienti della casa.

External wall sliding doors have external guide visible or recessed inside the false ceiling that allows the door to move. The main feature of this doors system is the effect of great visual and spatial continuity between the different spaces of the house.

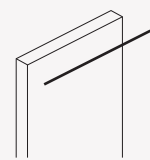


Dimensioni su misura. Le ante sono personalizzabili in larghezza fino a un massimo di 1260 mm, in altezza fino a un massimo di 3000 mm. Spessore vetro 10 mm (monolitico temperato o stratificato temperato).

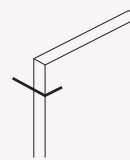
Dimensions on demand. The doors can be customized with a maximum width of 1260 mm and a maximum height of 3000 mm. Glass thickness of 10 mm (tempered monolithic or tempered laminated).



1900 - 3000 mm



400 - 1260 mm



10 mm

Scorrevole esterno muro

— Intro



Scorrimento Inside
_ Inside sliding system

p. 128

Sistema completamente incassato nel controsoffitto.

Sliding system completely recessed in the false ceiling.



Scorrimento Classic
_ Classic sliding system

p. 132

Sistema completo di mantovana a copertura del binario.

Sliding system with valance that covers the track.

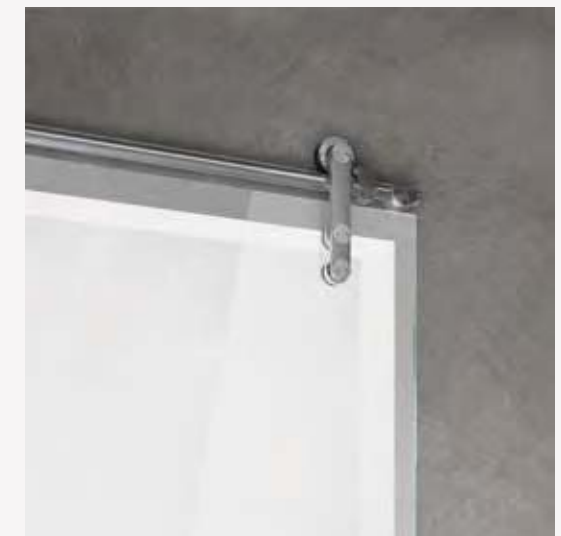


Scorrimento Absolute
_ Absolute sliding system

p. 136

Sistema a vista; i carrelli sono ancorati direttamente al vetro.

On-sight system; carts are directly anchored to the glass.



Scorrimento Vision
_ Vision sliding system

p. 138

Sistema a vista; i carrelli sono ancorati al vetro attraverso delle staffe.

On-sight system; carts are anchored to the glass using brackets.

Scorrevole esterno muro

— Sistema Inside

LINEA VITRA

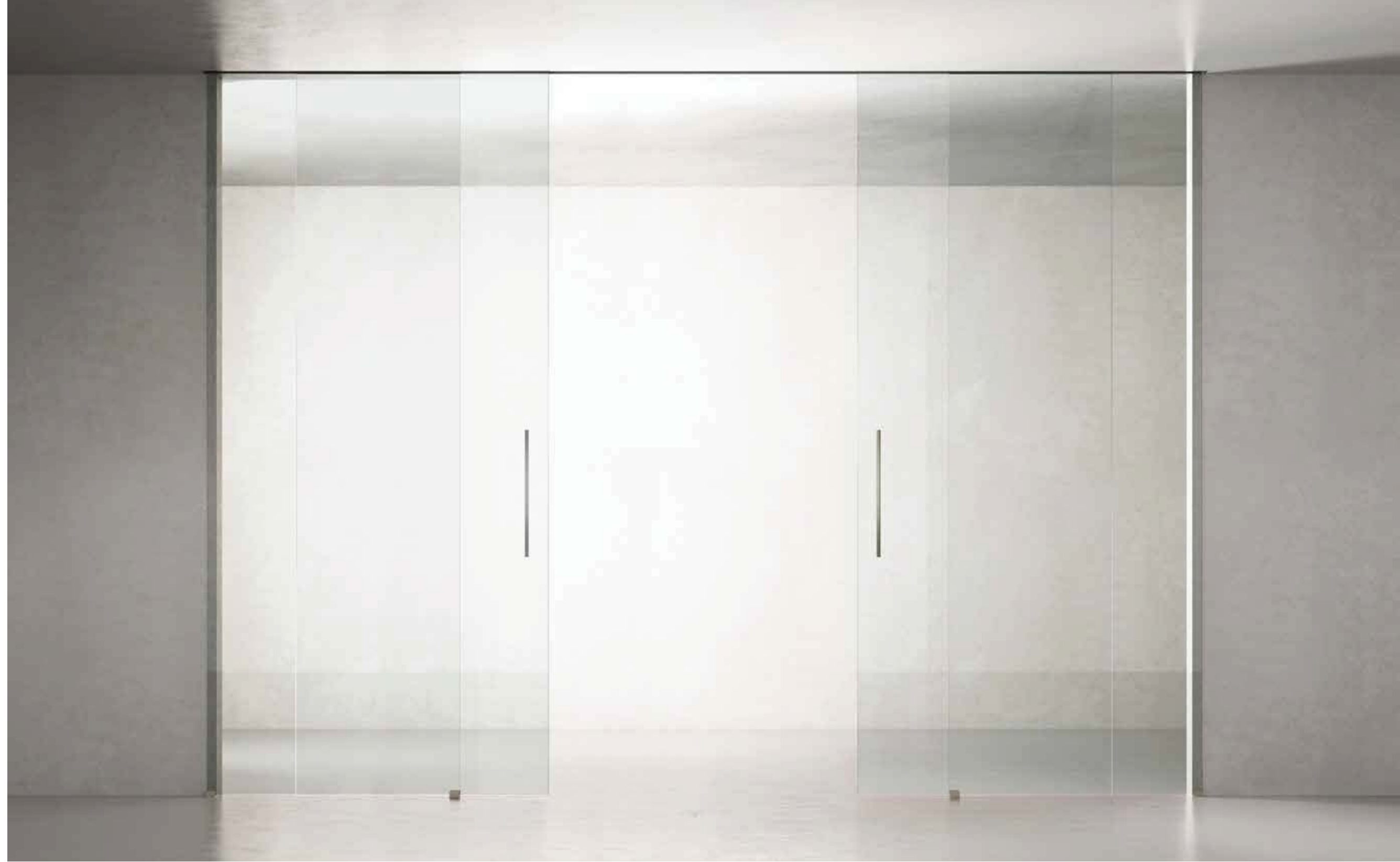
SCORREVOLE ESTERNO MURO
SISTEMA INSIDE

128

VITRA LINE

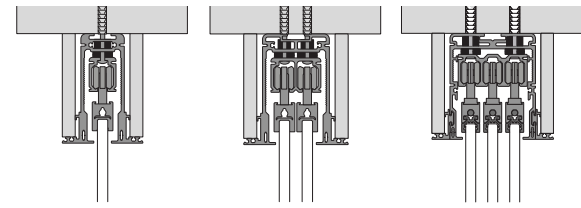
EXTERNAL WALL SLIDING DOOR
INSIDE SYSTEM

129

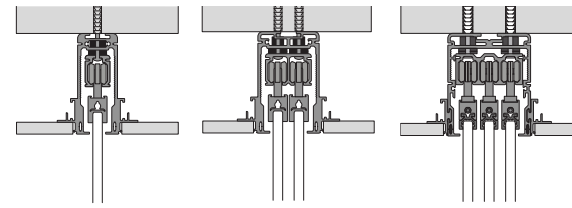


Binari di scorrimento singoli, doppi, tripli con elementi in cartongesso.
 Sliding single, double, triple tracks with plasterboard elements.

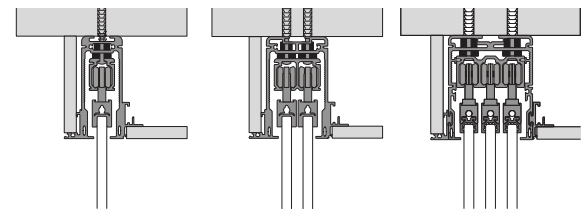
Ancorato a soffitto con tamponamento simmetrico verticale
 Ceiling fixing with vertical symmetric plug



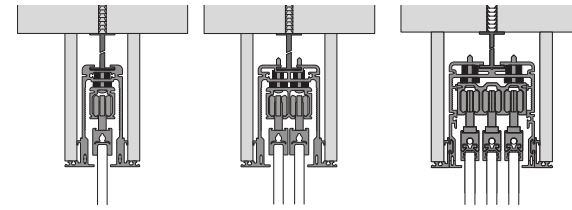
Ancorato a soffitto con tamponamento simmetrico orizzontale
 Ceiling fixing with horizontal symmetric plug



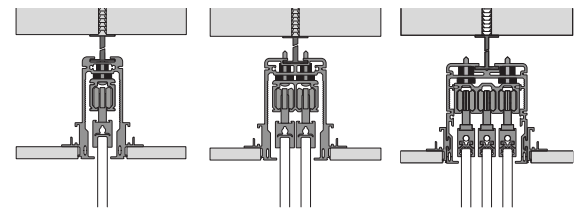
Ancorato a soffitto con tamponamento asimmetrico
 Ceiling fixing with asymmetric plug



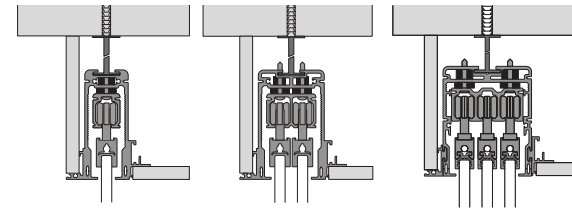
Controsoffittatura con tamponamento simmetrico verticale
 False ceiling with vertical symmetric plug



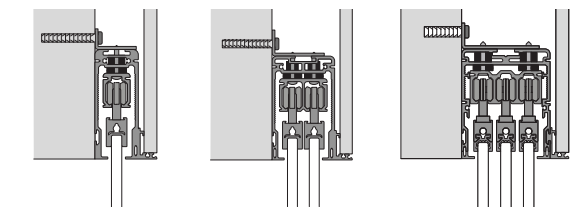
Controsoffittatura con tamponamento simmetrico orizzontale
 False ceiling with horizontal symmetric plug



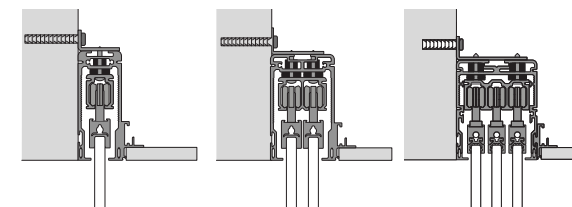
Controsoffittatura con tamponamento asimmetrico
 False ceiling with asymmetric plug



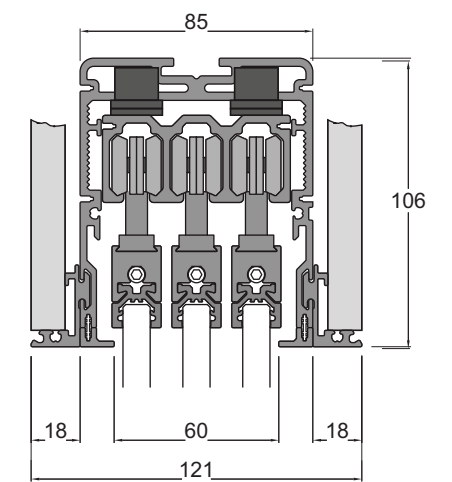
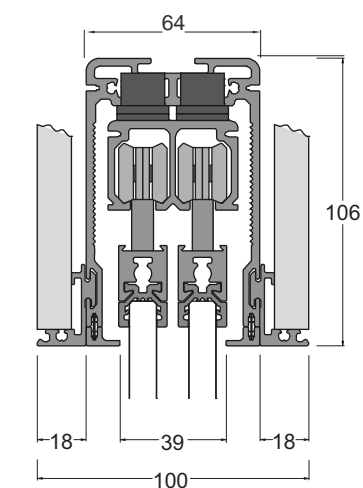
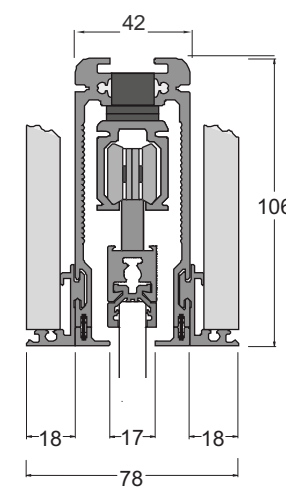
Ancorato a parete con tamponamento verticale
 Wall fixing with vertical plug



Ancorato a parete con tamponamento orizzontale
 Wall fixing with horizontal plug



Scorrimento su binario singolo, doppio, triplo.
 Sliding on single, double, triple track.



Scorrevole esterno muro

— Sistema Classic

LINEA VITRA

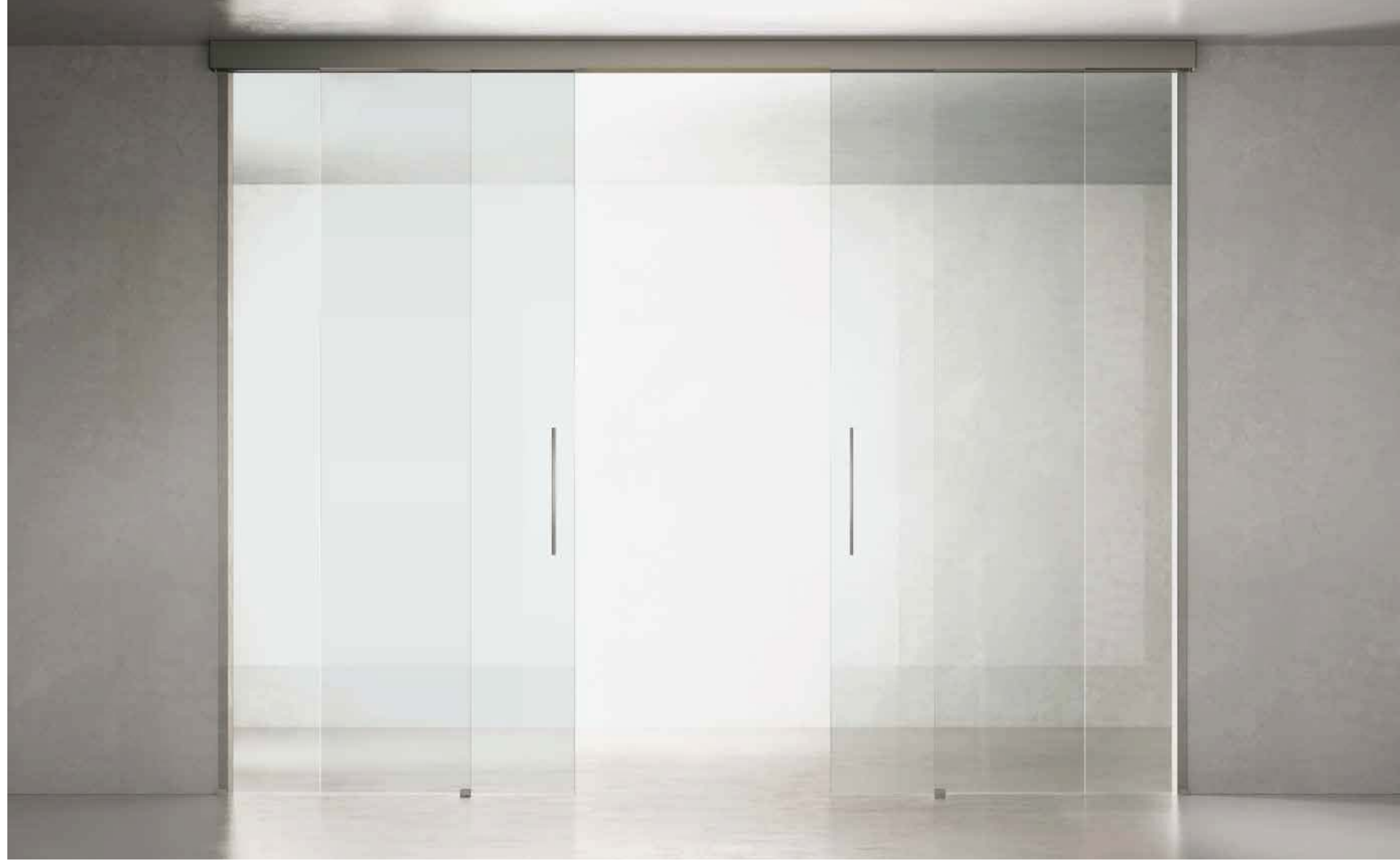
SCORREVOLE ESTERNO MURO
SISTEMA CLASSIC

132

VITRA LINE

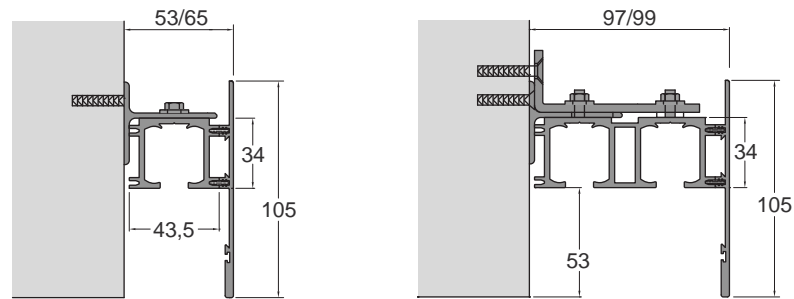
EXTERNAL WALL SLIDING DOOR
CLASSIC SYSTEM

133

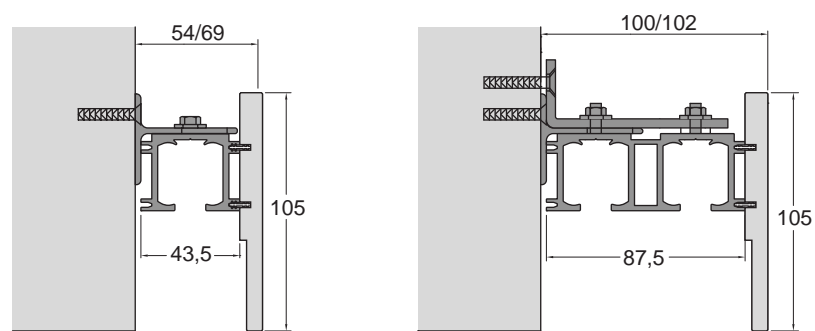


Binari di scorrimento singoli, doppi, tripli con mantovana in alluminio e legno.
 Sliding single, double, triple track with aluminum and wood valance.

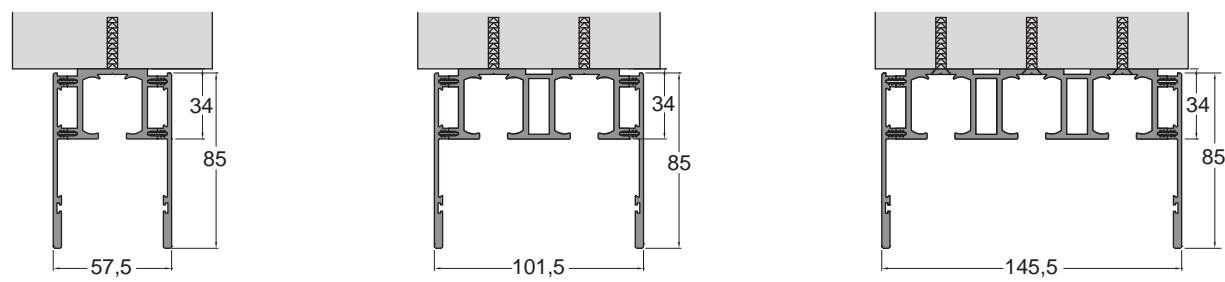
Binario ancorato a parete con mantovana in alluminio _Wall fixing track with aluminum valance



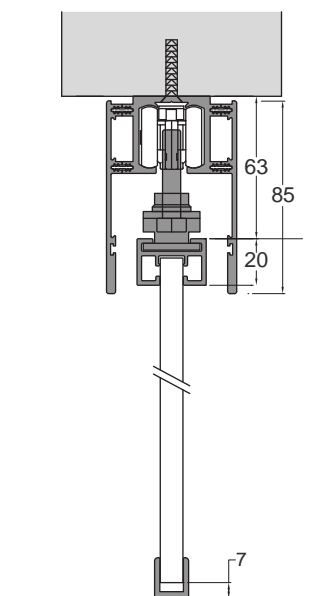
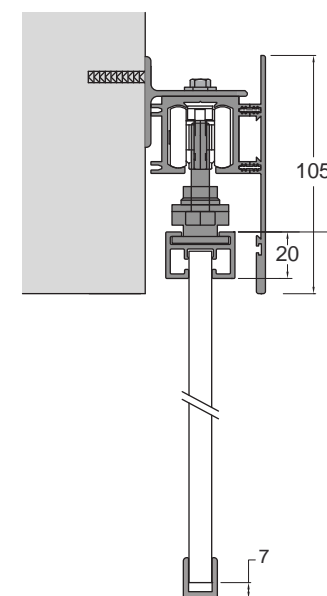
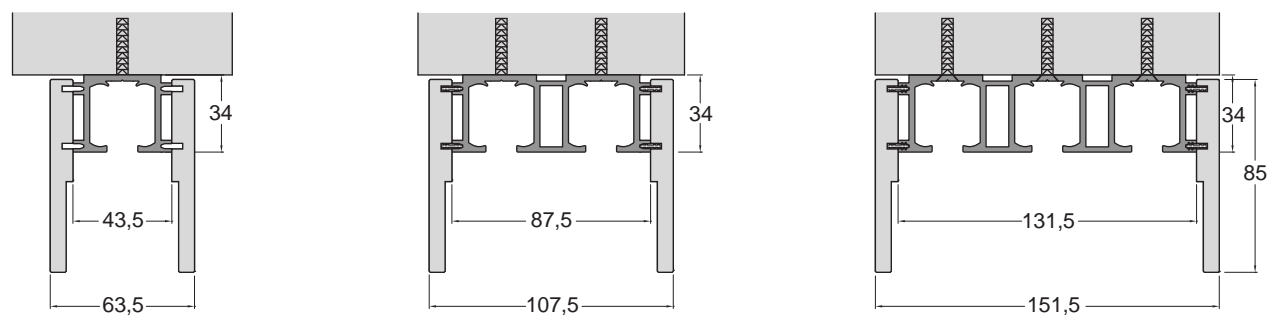
Binario ancorato a parete con mantovana in legno _Wall fixing track with wood valance



Binario ancorato a soffitto con mantovana in alluminio _Ceiling fixing track with aluminum valance



Binario ancorato a soffitto con mantovana in legno _Ceiling fixing track with wood valance



Ancoraggio a parete e a soffitto.
 Ceiling and wall fixing.

Scorrevole esterno muro

— Sistema Absolute



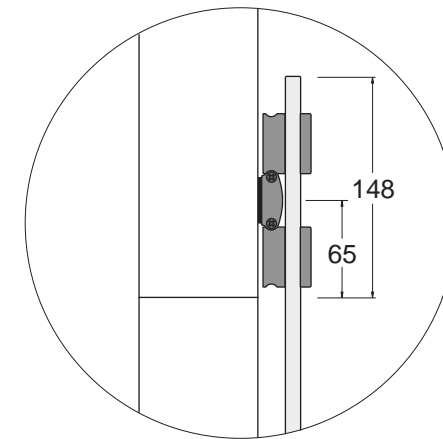
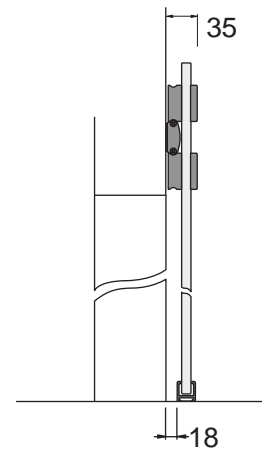
Disponibile in finitura acciaio per porta singola o doppia, si tratta di una soluzione dal design essenziale e sofisticato. Il vetro dell'anta è posto davanti al binario dalla particolare forma ovale e i carrelli sono ancorati direttamente alla lastra. La distanza del vetro al muro è di soli 18 mm.

Available in stainless steel finish for single or double door, it is a solution with an essential and sophisticated design. The door slides in front of the track and the carriages are anchored directly to the plate. The distance of the glass from the wall is only 18 mm.

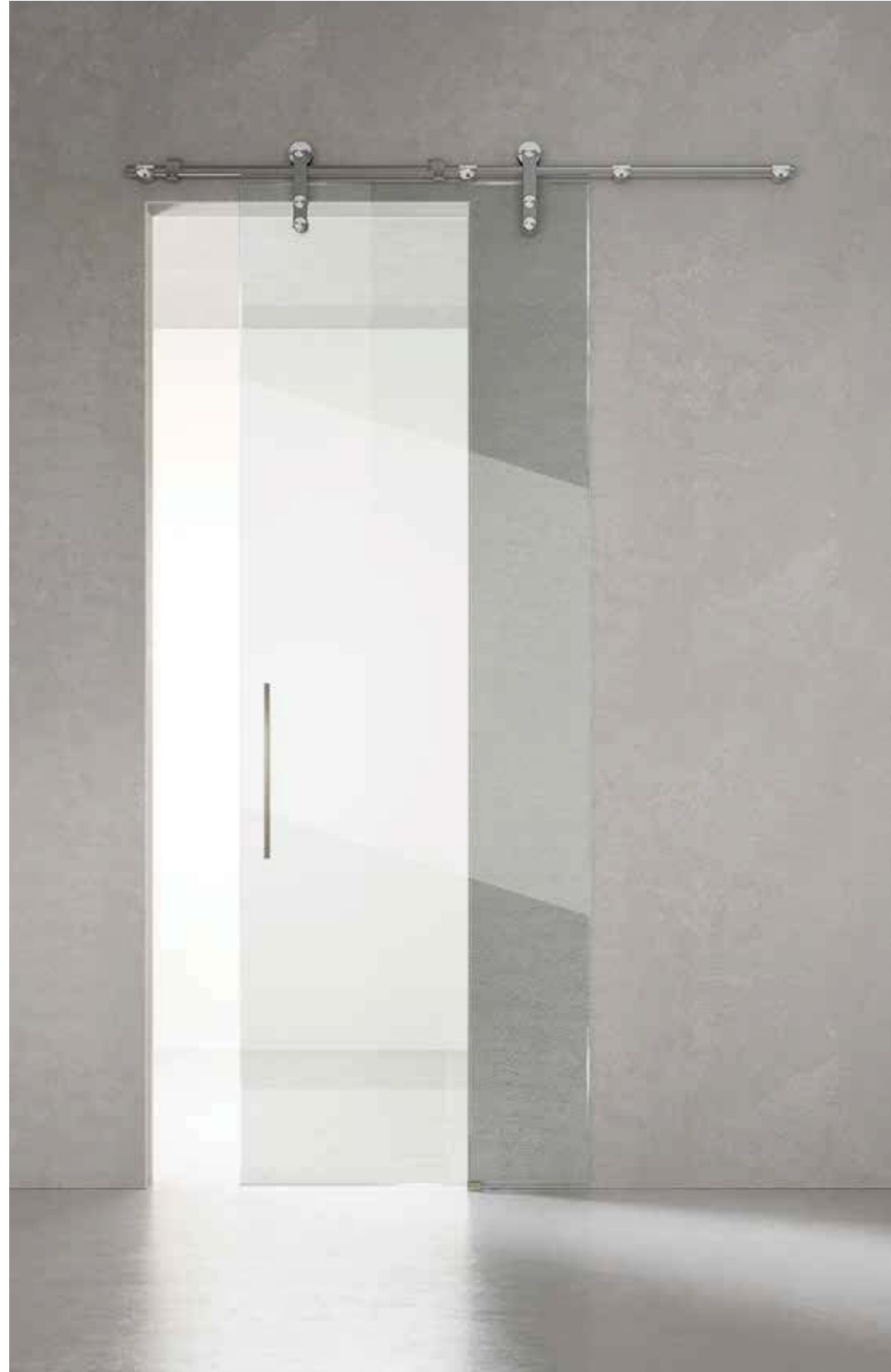


Sezione scorrimento Absolute e dettaglio della guida.
Absolute sliding section and detail of the guide.

Acciaio
Steel



Scorrevole esterno muro
— Sistema Vision



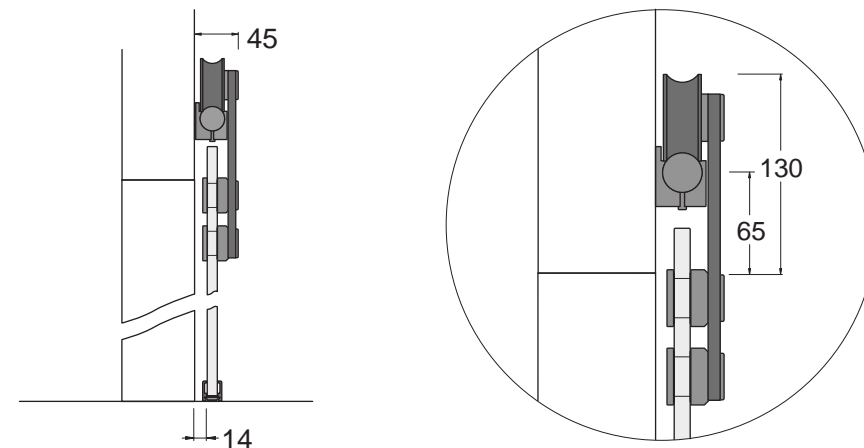
Il sistema di scorrimento a vista è costituito da un tubo in acciaio a sezione tonda. I carrelli sono ancorati al vetro attraverso delle staffe anch'esse in acciaio.

This system consists of a round section steel tube. The carts are anchored to the glass through steel brackets.



Sezione scorrimento Vision e dettaglio del sistema di aggancio.
Vision sliding section and detail of the coupling system.

Acciaio
Steel



HenryGlass®

HenryGlass srl

Via Portobuffolè, 46 A/B

31040 Mansuè (TV) Italy

Tel. +39 0422 209411

Fax +39 0422 209494

www.henryglass.it

info@henryglass.it

HS002.19 rev. 0.0 del 26-11-2019

Concept & Art Direction: Nicola Gallizia Design

Pre-press: Tipografia Asolana srl

Images: Nerokubo di Daniele Ruppolo & C. s.a.s - PN

Images da pag. 98 a 214; lastre decoro da pag. 254 a 394;

immagini pag. 304, 306, 332, 343, 344, 346

Accent Barbiero s.r.l – PD

Coordination: Ufficio Marketing Henry glass

Print: Tipografia Asolana srl

Nessuna parte di questo catalogo può essere riprodotta in qualunque forma senza autorizzazione di HenryGlass srl.

All right reserved. No part of this publication may be reproduced in any form without prior permission from HenryGlass srl.

I prodotti rappresentati in questo catalogo si riferiscono al momento della pubblicazione. HenryGlass srl si riserva il diritto di variare colori, misure, materiali e disegni e di eliminare qualsiasi articolo ogni qualvolta lo ritenga necessario, anche senza preavviso.

The products depicted in this catalogue are true to specifications at the time of publication. HenryGlass srl reserves the right to any given changes as to materials or finishes without advance notification. The presentation and materials shown provide only a point of reference.

HENRYGLASS.IT