

**HenryGlass®**

APERTURE CONTEMPORANEE

**Battente**  
— Stipite Xilo

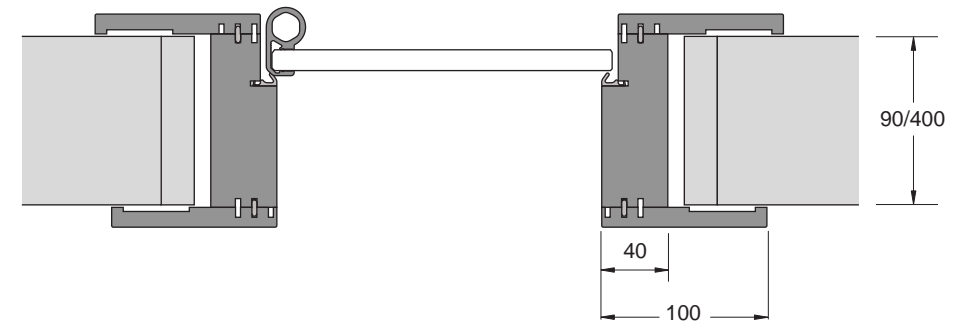


Stipite tradizionale realizzato in listellare di abete con coprifili in mdf laccato opaco o impiallacciato frassino spazzolato laccato opaco nelle 12 tinte laccate HenryGlass o RAL a richiesta.

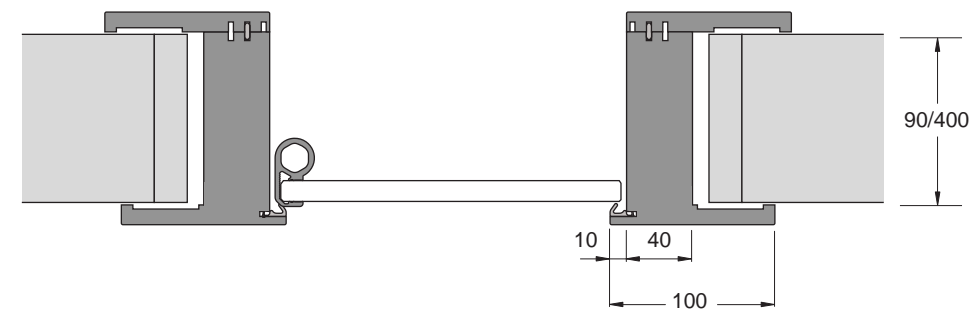
Traditional frame made of fir wood listel with covers in matt lacquered mdf or matt lacquered brushed ash within the 12 Henry Glass lacquered finishes or RAL on demand.



Stipite Xilo versione RE  
Xilo frame RE option



Stipite Xilo versione FL.  
Xilo frame FL option.



# HenryGlass®

HenryGlass srl

Via Portobuffolè, 46 A/B

31040 Mansuè (TV) Italy

Tel. +39 0422 209411

Fax +39 0422 209494

[www.henryglass.it](http://www.henryglass.it)

[info@henryglass.it](mailto:info@henryglass.it)

HS002.19 rev. 0.0 del 26-11-2019

**Concept & Art Direction: Nicola Gallizia Design**

**Pre-press: Tipografia Asolana srl**

**Images: Nerokubo di Daniele Ruppolo & C. s.a.s - PN**

**Images da pag. 98 a 214; lastre decoro da pag. 254 a 394;**

**immagini pag. 304, 306, 332, 343, 344, 346**

**Accent Barbiero s.r.l – PD**

**Coordination: Ufficio Marketing Henry glass**

**Print: Tipografia Asolana srl**

Nessuna parte di questo catalogo può essere riprodotta in qualunque forma senza autorizzazione di HenryGlass srl.

All right reserved. No part of this publication may be reproduced in any form without prior permission from HenryGlass srl.

**I prodotti rappresentati in questo catalogo si riferiscono al momento della pubblicazione. HenryGlass srl si riserva il diritto di variare colori, misure, materiali e disegni e di eliminare qualsiasi articolo ogni qualvolta lo ritenga necessario, anche senza preavviso.**

The products depicted in this catalogue are true to specifications at the time of publication. HenryGlass srl reserves the right to any given changes as to materials or finishes without advance notification. The presentation and materials shown provide only a point of reference.

HENRYGLASS.IT