

HenryGlass®

APERTURE CONTEMPORANEE

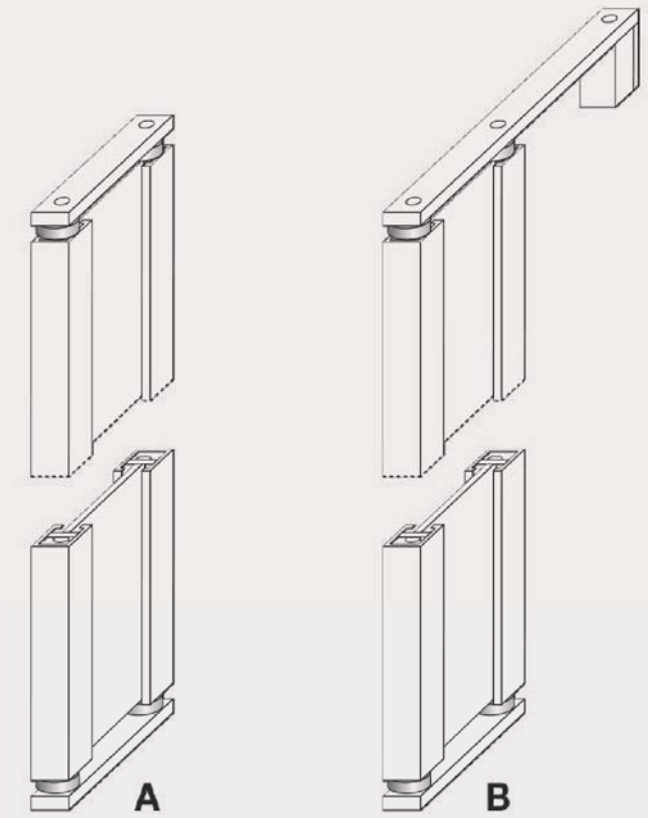
Linea Vesta

— Intro



Vesta è un programma di cabine armadio che consente di organizzare lo spazio in modo flessibile e con la massima efficienza. Unisce ai moduli interni una struttura in alluminio in finitura Piombo. Da abbinare a tutte le porte HenryGlass.

Vesta is a walk-in wardrobe that allows the organization of the space flexibly and with maximum efficiency. It combines the modules with an aluminum structure in lead finish and can be matched with all HenryGlass doors.



Montante previsto con due sistemi di fissaggio pavimento/soffitto e pavimento/parete. Il fissaggio pavimento/soffitto (disegno A) avviene a pressione tramite spintori regolabili inferiore e superiore. Il fissaggio pavimento/parete (disegno B) a mezzo spintore inferiore e distanziatore superiore con fissaggio a parete.
Dimensione base montante 100x25 mm; altezza consentita fino a 3100 mm per fissaggio a soffitto; altezza consentita fino a 2600 mm per fissaggio a parete con possibilità a richiesta di altezze superiori.

The upright can be fixed floor-to-ceiling or floor-to-wall. Floor-to-ceiling (picture A) fixing is obtained by the pressure of adjustable bottom and top thrust devices. Floor-to-wall fixing (picture B) is obtained by means of a bottom thrust device and an upper spacer that is fixed to the wall. The floor-to-ceiling upright is available up to 3100 mm high while the floor-to-wall upright is up to 2600 mm high. Greater heights are available on request.

Linea Vesta

— Dettagli



La struttura, caratterizzata da montanti fissati a parete o a soffitto, è attrezzabile con ripiani, cassettiere, reticoli, accessori estraibili e luce led.

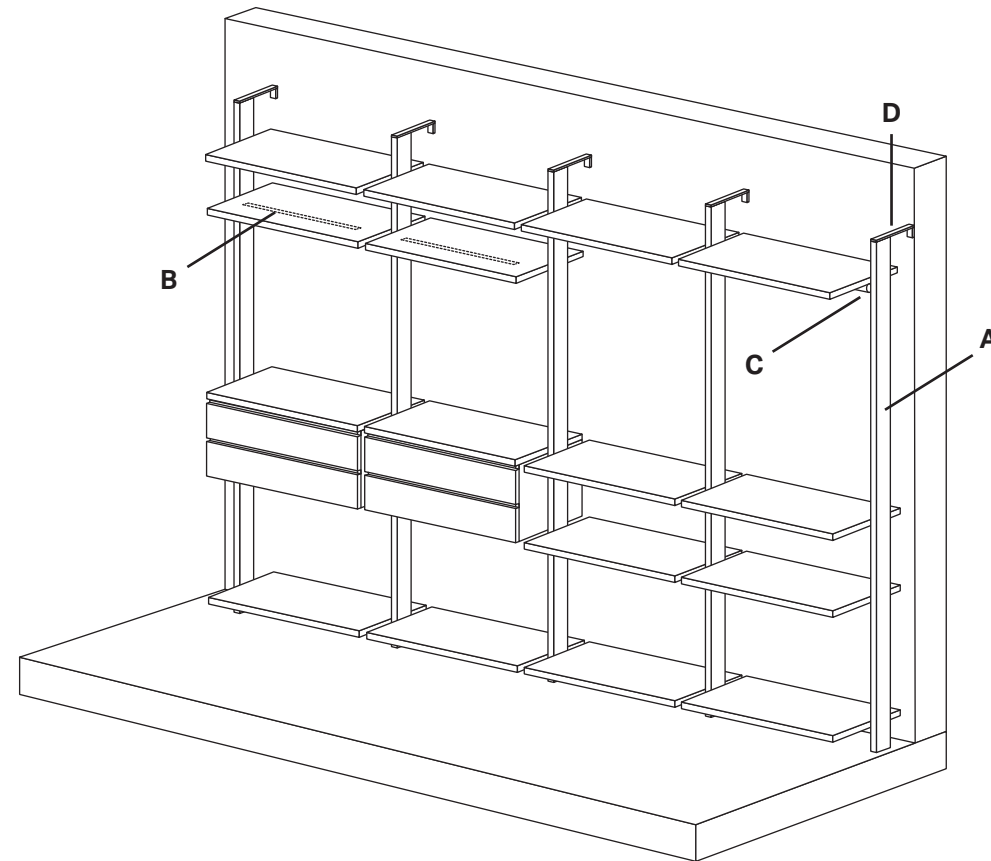
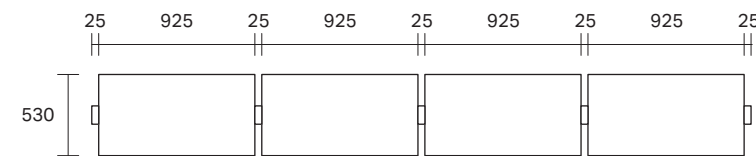
I montanti costituiscono l'elemento verticale portante del sistema e permettono il libero posizionamento delle varie attrezzature per tutta la loro altezza.

The structure, characterized by fixed wall or ceiling pillars, can be equipped with shelves, chest of drawers, extractable accessories and LED light. The uprights represent the most relevant vertical element of the whole system and they allow the free positioning of the gear along their height.



Modularità e ingombri _Modularity and sizes

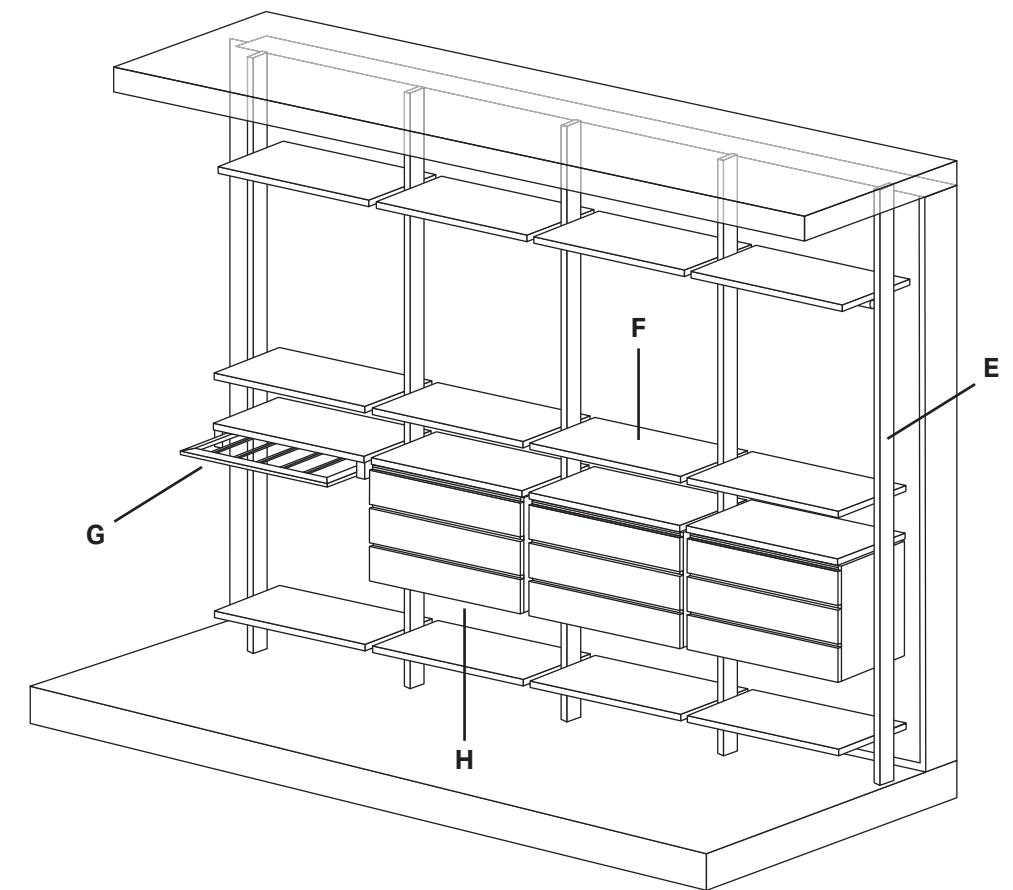
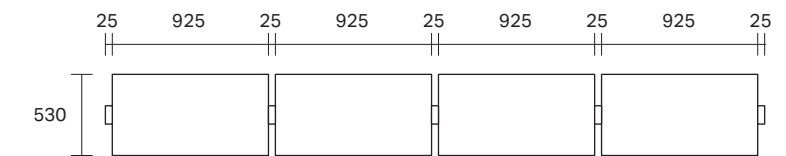
Esempio di componibilità montani a parete
Example of wall pillars composability



- | | |
|---|------------------------|
| A montante alluminio a parete
aluminum pillar on the wall | H fino a 2600 |
| B barra led incassata
recessed led bar | L 725 - 925 |
| C tubo appendiabiti su ripiano
coat hanger on shelf | L 414 - 655 - 855 - FM |
| D distanziatore per ancoraggio a parete
wall anchore spacer | |

Modularità e ingombri _Modularity and sizes

Esempio di componibilità montanti a soffitto
Example of ceiling pillars composability



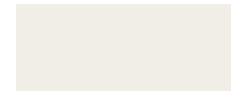
- | | |
|--|----------------------------|
| E montante alluminio a soffitto
aluminum pillar on the ceiling | H fino a 3100 |
| F ripiano legno
wood shelf | L 484 - 725 - 925 - FM |
| G portapantaloni estraibile
pull-out trouser holder | L 925 |
| H cassetiera legno
wood chest of drawers | H 384 - 576
L 725 - 925 |

Linea Vesta — Finiture



Laccati opachi

Matt lacquered



Neve
White



Corda
Rope



Spago
Twine



Tufo
Tuff



Visone
Mink



Ferro
Iron



Nero
Black

Materici

Of matters



Fabric



Gray wood

Elementi in metallo

Metal elements



Piombo
Lead