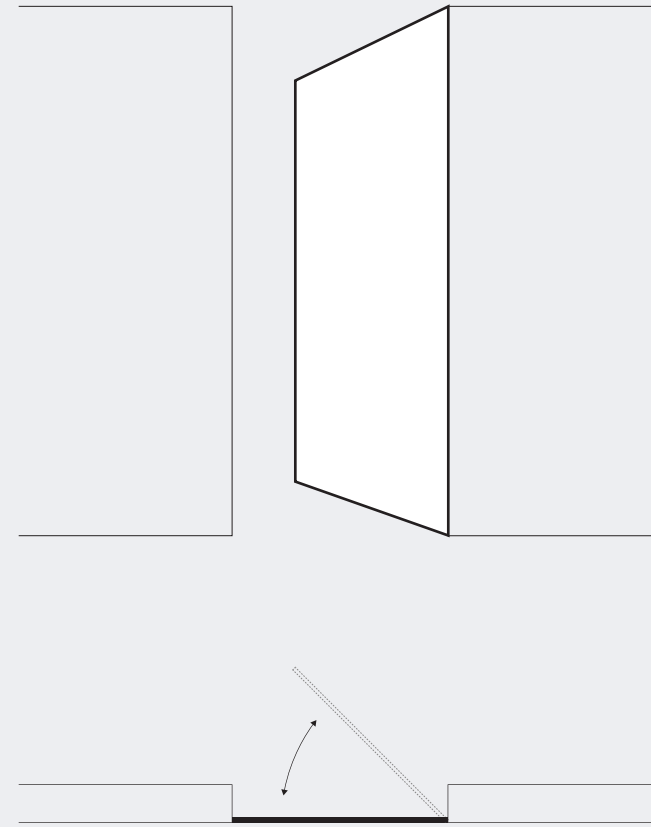


HenryGlass®

APERTURE CONTEMPORANEE

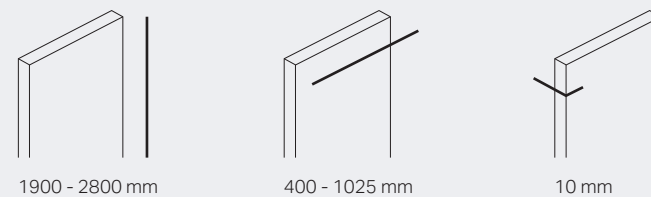
La porta a battente è caratterizzata da un profilo di ridotte dimensioni che disegna una minima cornice intorno all'anta. La cerniera a tutta altezza risulta integrata nel profilo perimetrale per un'estetica pulita ed essenziale.

The swing door is characterized by a small profile that draws a minimal frame around the door. The full-height hinge is integrated into the perimeter profile for a clean and essential appearance.



Dimensioni su misura. Le ante sono personalizzabili in larghezza fino a un massimo di 1025 mm, in altezza fino a un massimo di 2800 mm. Spessore vetro 10 mm (monolitico temperato o stratificato temperato).

Dimensions on demand. The doors can be customized with a maximum width of 1025 mm and a maximum height of 2800 mm. Glass thickness 10 mm (tempered monolithic or tempered laminated).



Battente

— Intro



Stipite Plain p. 154
_ Plain frame

Stipite completamente immurato, adatto sia per intonaco che per cartongesso.

Completely walled frame, suitable for both masonry and plasterboard.



Stipite Isy p. 156
_ Isy frame

Totale assenza dei coprifili per una nuova interfaccia con la parete.

Total absence of covers for a new interface with the wall.



Stipite Light, Stipite S-Light p. 158
_ Light frame, S-Light frame

Stipiti dal design ricercato con e senza coprifili, integrabili con illuminazione led.

Sophisticated design frames with and without covers, which can be integrated with led lighting.

Battente
 — Stipite Plain

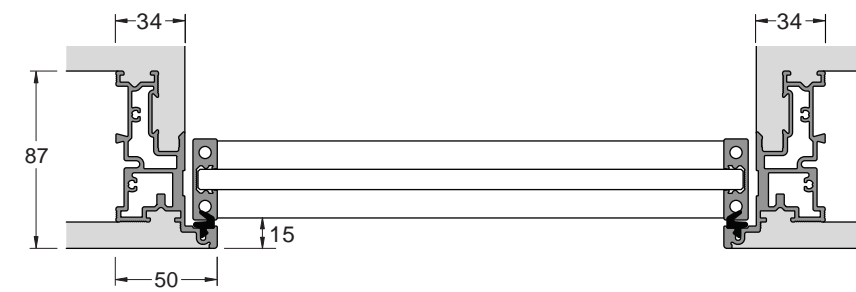


Lo stipite Plain, nascosto all'interno della muratura o del cartongesso, è ideale per enfatizzare al massimo il design dell'anta intelaiata che può esprimersi al meglio proprio grazie all'assenza delle interferenze estetiche date dal telaio.

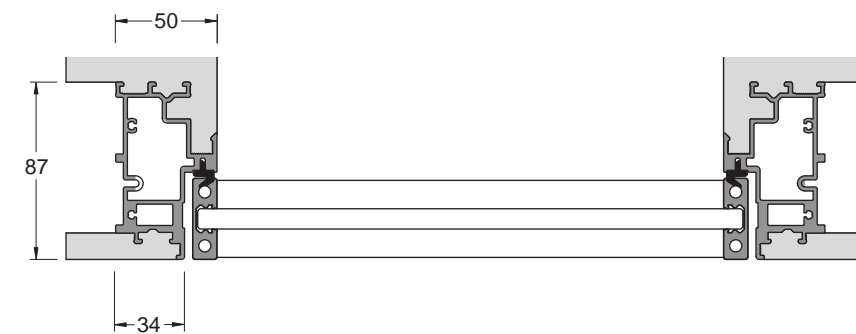
The Plain frame, hidden inside the masonry or the plasterboard, is optimal to enhance the design of the framed door. Thanks to the absence of aesthetic interferences, the door is expressed at its best.



Stipite Plain versione a spingere.
 Plain frame push option.



Stipite Plain versione a tirare.
 Plain frame pull option.



Battente
— Stipite Isy

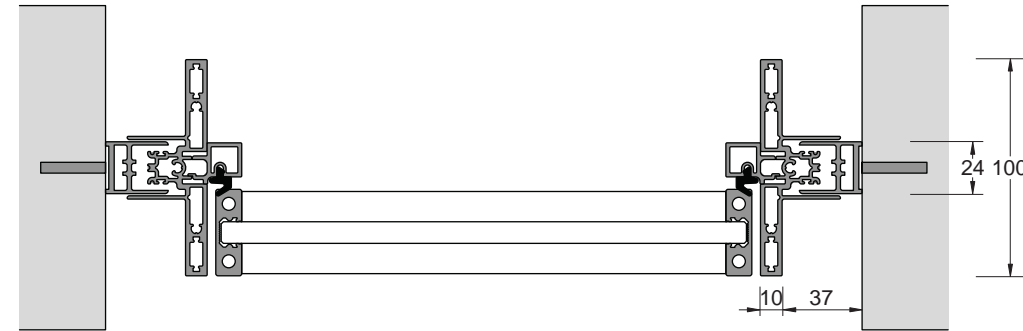


Il design originale ed esclusivo di questo stipite conferisce grande personalità alle ante in vetro, valorizzandole e consentendo allo stesso tempo di creare un rapporto armonico tra porta e parete. Disponibile nelle stesse finiture del profilo della porta Manhattan.

The original and exclusive design of this frame gives great personality to the glass doors, enhancing them and allowing for a harmonious relationship between the door and the wall. Available in the same finishes as the Manhattan profile.



Stipite Isy in alluminio anodizzato o verniciato.
Isy frame on anodized or lacquered aluminum.



Battente
 — Stipite Light

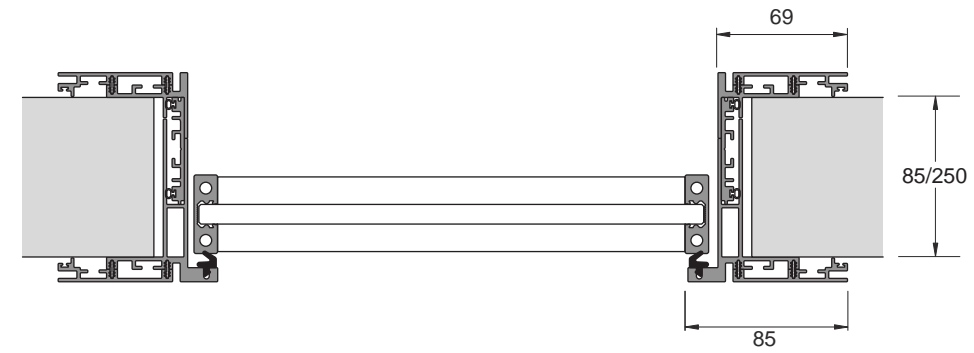


Se per necessità tecniche è necessario optare per una soluzione con coprifili, la scelta migliore è quella di uno stipite pulito ed essenziale, facile da installare e in piena coerenza con le finiture della porta. Diversi i caratteri distintivi, in particolare la possibilità di integrazione con illuminazione led.

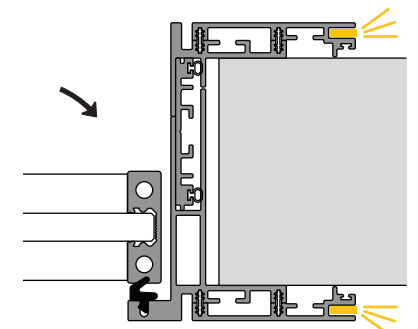
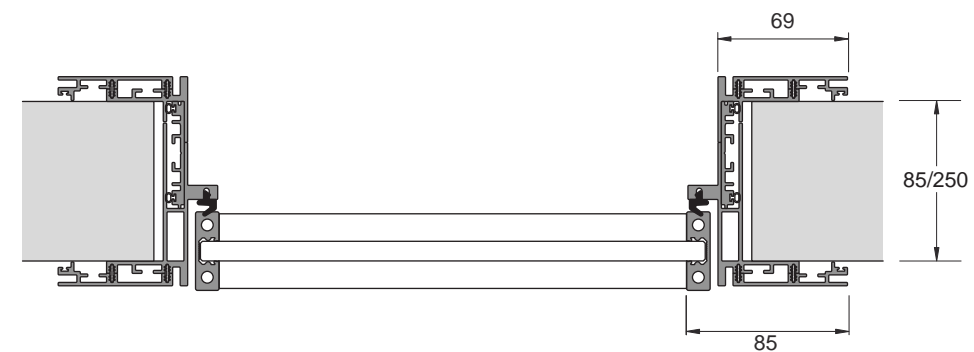
The LIGHT frame is the best compromise between ease of installation and simplicity, fully consistent with the finish of the door. Different distinctive features, in particular the possibility of integration with led lighting.



Stipite Light versione a spingere; possibilità di inserire luce LED
 Light frame push option; possibility to insert LED light



Stipite Light versione a tirare; possibilità di inserire luce LED
 Light frame pull option; possibility to insert LED light



Battente
 — Stipite S-Light

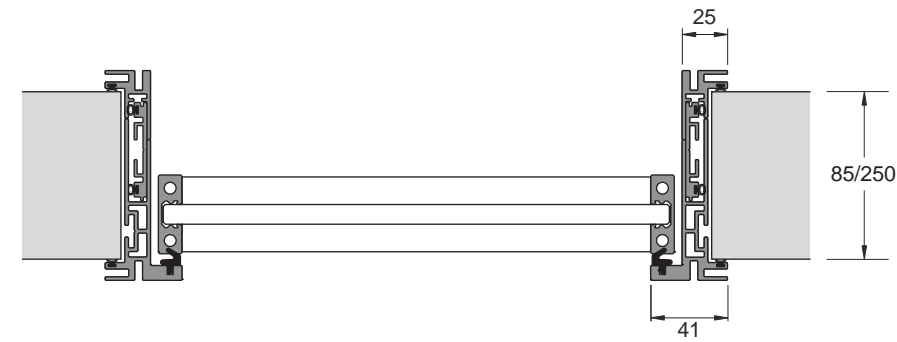


Questo stipite minimalista senza coprifili rappresenta la risposta ideale per la porta intelaiata che necessita di elementi di contorno poco invasivi ed essenziali. Anch'esso disponibile nelle stesse finiture della porta, è integrabile con illuminazione led.

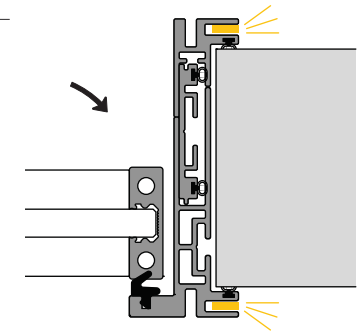
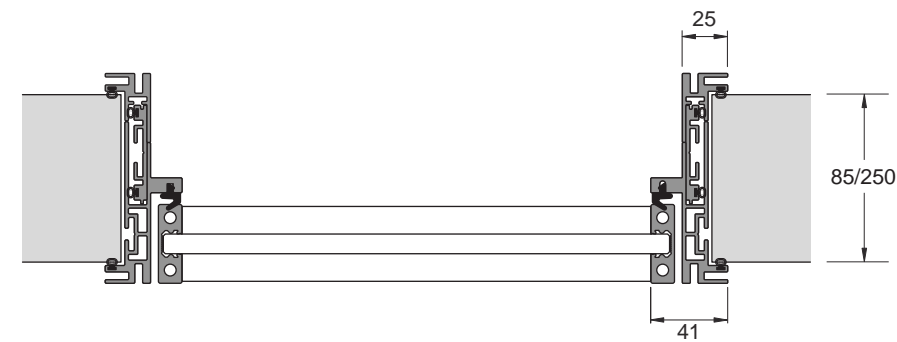
This minimalistic frame without architraves represents the ideal answer for a framed door that requires little invasive and essential contour elements. Also available in the same finishes as the door, it can be integrated with led lighting.



Stipite S-Light versione a spingere; possibilità di inserire luce LED
 S-Light frame push option; possibility to insert LED light



Stipite S-Light versione a tirare; possibilità di inserire luce LED
 S-Light frame pull option; possibility to insert LED light



Battente

— Grid



Grid 01

Modelli disponibili / Available models



Grid 02



Grid 03



Grid 04

La collezione Grid è l'interpretazione della porta Manhattan all'insegna del massimo rigore geometrico. Un progetto in cui le ante sono caratterizzate da partizioni con traversini orizzontali e verticali, applicati su entrambe le facce del vetro. Impreziositi da questo dettaglio estetico dal forte valore espressivo, gli ambienti ricevono una particolare atmosfera moderna e retrò allo stesso tempo.

I quattro modelli compositivi sono stati selezionati in modo da essere esclusivi e riconoscibili sul mercato. A richiesta possono essere personalizzati per posizione, verso e passo permettendo di realizzare diverse configurazioni estetiche in grado di rispondere a differenti esigenze stilistiche e progettuali.

Grid collection is the interpretation of Manhattan door under the banner of the maximum geometric accuracy. A project in which the doors are characterized by horizontals and verticals crosspieces, applied on both sides of the glass. Embellished by this aesthetic detail with a strong expressive value, the rooms receive a particular modern and retro atmosphere at the same time.

The four models are selected to be exclusive and recognizable on the market. On demand, they can be customized according to the design allowing the creation of different aesthetic configurations enable to satisfy different stylistics and designs requirements.

HenryGlass®

HenryGlass srl

Via Portobuffolè, 46 A/B

31040 Mansuè (TV) Italy

Tel. +39 0422 209411

Fax +39 0422 209494

www.henryglass.it

info@henryglass.it

HS002.19 rev. 0.0 del 26-11-2019

Concept & Art Direction: Nicola Gallizia Design

Pre-press: Tipografia Asolana srl

Images: Nerokubo di Daniele Ruppolo & C. s.a.s - PN

Images da pag. 98 a 214; lastre decoro da pag. 254 a 394;

immagini pag. 304, 306, 332, 343, 344, 346

Accent Barbiero s.r.l – PD

Coordination: Ufficio Marketing Henry glass

Print: Tipografia Asolana srl

Nessuna parte di questo catalogo può essere riprodotta in qualunque forma senza autorizzazione di HenryGlass srl.

All right reserved. No part of this publication may be reproduced in any form without prior permission from HenryGlass srl.

I prodotti rappresentati in questo catalogo si riferiscono al momento della pubblicazione. HenryGlass srl si riserva il diritto di variare colori, misure, materiali e disegni e di eliminare qualsiasi articolo ogni qualvolta lo ritenga necessario, anche senza preavviso.

The products depicted in this catalogue are true to specifications at the time of publication. HenryGlass srl reserves the right to any given changes as to materials or finishes without advance notification. The presentation and materials shown provide only a point of reference.

HENRYGLASS.IT