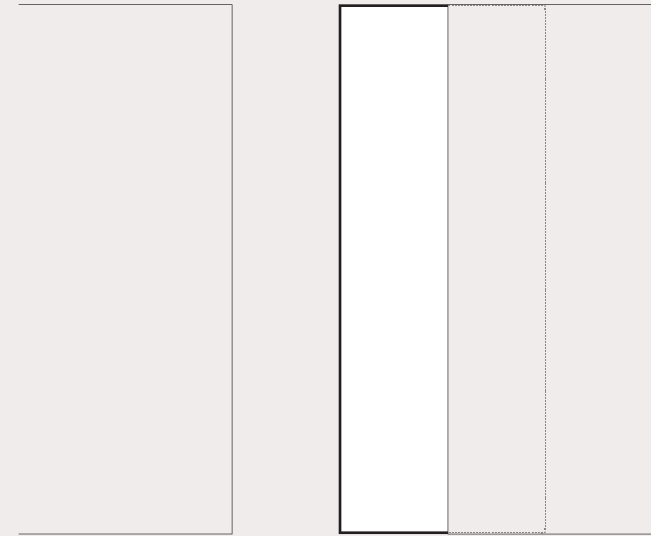


**HenryGlass®**

APERTURE CONTEMPORANEE

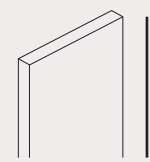
Adela porta scorrevole a scomparsa predisposta per cassonetto senza stipite, si integra nella parete lasciando massima libertà a design, progetto e arredo. Disponibile in diverse essenze-legno e colori, nella versione grezza viene rifinita come la parete e può essere impreziosita da originali accessori in vetro.

Adela sliding disappearing door fitted for metal box without frame, it integrates itself in the wall, leaving full freedom to design, project and furnishing. Available in different wood essences and colors, it can be finished like the wall and or embellished with original glass accessories.

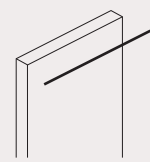


**Dimensioni standard e su misura. Le ante sono personalizzabili in larghezza fino a un massimo di 1025 mm, in altezza fino a un massimo di 2795 mm. Spessore pannello/porta 40 mm.**

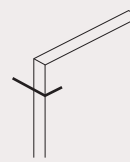
Dimensions on demand. The doors can be customized with a maximum width of 1025 mm and a maximum height of 2795 mm.  
Door / panel thickness 40 mm.



1995 - 2795 mm



625 - 1025 mm



40 mm

# Scorrevole a scomparsa

— Intro



**Senza Stipite**  
\_Without frame

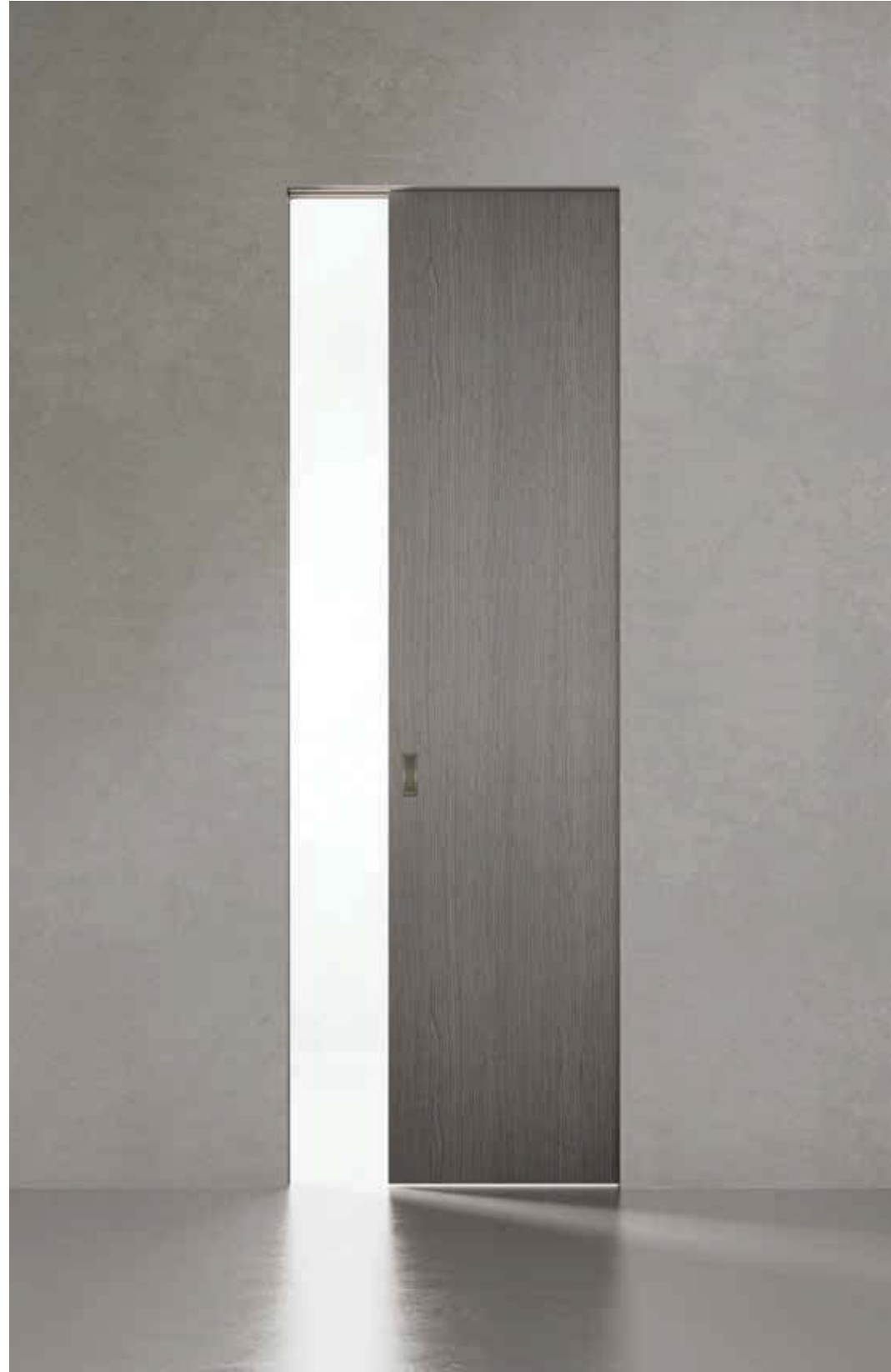
**p. 198**

È necessario predisporre il foro con un controtelaio specifico per porte senza stipite.

It is necessary to prepare the rough opening with a specific metal box for doors without jamb.

# Scorrevole a scomparsa

— Senza stipite

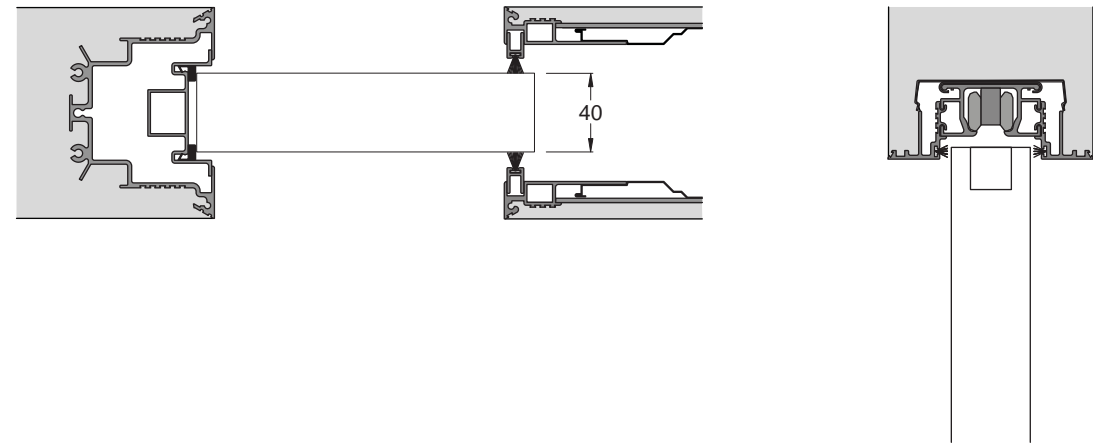


In commercio esistono controtelai specifici per porte scorrevoli a scomparsa, progettati ad hoc per l'installazione di porte in legno prive di stipiti e cornici coprifilo.

On the market, there are specific metal boxes for disappearing doors, specifically designed for the installation of wooden doors without frames and covers.



Anta scorrevole a scomparsa installata su cassonetto Scigno® Essential.  
Disappearing sliding door installed on Scigno® Essential metal box.



# HenryGlass®

HenryGlass srl

Via Portobuffolè, 46 A/B

31040 Mansuè (TV) Italy

Tel. +39 0422 209411

Fax +39 0422 209494

[www.henryglass.it](http://www.henryglass.it)

[info@henryglass.it](mailto:info@henryglass.it)

HS002.19 rev. 0.0 del 26-11-2019

**Concept & Art Direction: Nicola Gallizia Design**

**Pre-press: Tipografia Asolana srl**

**Images: Nerokubo di Daniele Ruppolo & C. s.a.s - PN**

**Images da pag. 98 a 214; lastre decoro da pag. 254 a 394;**

**immagini pag. 304, 306, 332, 343, 344, 346**

**Accent Barbiero s.r.l – PD**

**Coordination: Ufficio Marketing Henry glass**

**Print: Tipografia Asolana srl**

Nessuna parte di questo catalogo può essere riprodotta in qualunque forma senza autorizzazione di HenryGlass srl.

All right reserved. No part of this publication may be reproduced in any form without prior permission from HenryGlass srl.

**I prodotti rappresentati in questo catalogo si riferiscono al momento della pubblicazione. HenryGlass srl si riserva il diritto di variare colori, misure, materiali e disegni e di eliminare qualsiasi articolo ogni qualvolta lo ritenga necessario, anche senza preavviso.**

The products depicted in this catalogue are true to specifications at the time of publication. HenryGlass srl reserves the right to any given changes as to materials or finishes without advance notification. The presentation and materials shown provide only a point of reference.

HENRYGLASS.IT