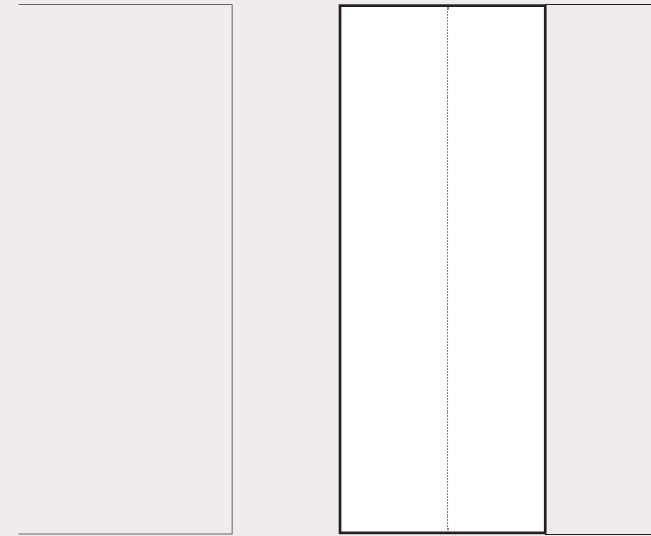


HenryGlass®

APERTURE CONTEMPORANEE

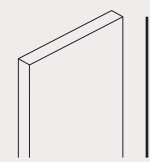
Le porte scorrevoli esterno muro Adela con binario incassato sono pensate per separare, schermare e suddividere con eleganza gli spazi. I pannelli sono proposti con un ampio ventaglio di colori laccati e alcune tra le essenze legno più interessanti.

Adela sliding doors on outer surface of wall with recessed track are thought to separate and subdivide the space with elegance. Panels are proposed with a wide range of lacquered finishes and some within the wood essences.

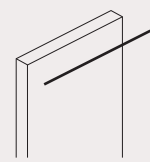


Dimensioni standard e su misura. Le ante sono personalizzabili in larghezza fino a un massimo di 1260 mm, in altezza fino a un massimo di 3000 mm. Spessore pannello/porta 40 mm.

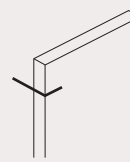
Standard and custom sizes. The doors can be customized in width up to a maximum of 1025 mm, in height up to a maximum of 2795 mm. Panel / door thickness 40 mm.



1900 - 3000 mm



400 - 1260 mm



40 mm

Scorrevole esterno muro

— Intro



Scorrimento Inside_ p. 202
_Inside sliding system

Sistema completamente incassato nel controsoffitto.

Sliding system completely recessed in the false ceiling.

Scorrevole esterno muro

— Sistema Inside

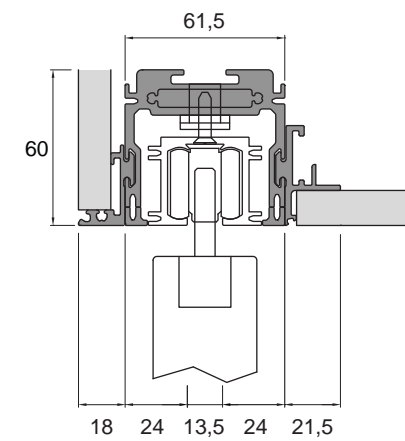


Le porte scorrevoli esterno muro Adela possono quasi essere considerate delle pareti in legno che si integrano perfettamente all'interno del vano architettonico grazie all'assenza di profili a coprire gli elementi di fissaggio; abbinabili a boiserie, diventano elementi di passaggio e di separazione tra gli ambienti, ma al contempo perfettamente integrati a ogni proposta architettonica.

Adela exterior wall sliding doors with recessed track can almost be considered as wooden walls. Possibly combined with wall paneling, the doors become elements of passage and separation between the rooms, but at the same time precious furnishing accessories ideal for every architectural proposal.



Binario di scorrimento per anta scorrevoli esterno muro.
Sliding track for sliding doors on outer surface of wall.



HenryGlass®

HenryGlass srl

Via Portobuffolè, 46 A/B

31040 Mansuè (TV) Italy

Tel. +39 0422 209411

Fax +39 0422 209494

www.henryglass.it

info@henryglass.it

HS002.19 rev. 0.0 del 26-11-2019

Concept & Art Direction: Nicola Gallizia Design

Pre-press: Tipografia Asolana srl

Images: Nerokubo di Daniele Ruppolo & C. s.a.s - PN

Images da pag. 98 a 214; lastre decoro da pag. 254 a 394;

immagini pag. 304, 306, 332, 343, 344, 346

Accent Barbiero s.r.l – PD

Coordination: Ufficio Marketing Henry glass

Print: Tipografia Asolana srl

Nessuna parte di questo catalogo può essere riprodotta in qualunque forma senza autorizzazione di HenryGlass srl.

All right reserved. No part of this publication may be reproduced in any form without prior permission from HenryGlass srl.

I prodotti rappresentati in questo catalogo si riferiscono al momento della pubblicazione. HenryGlass srl si riserva il diritto di variare colori, misure, materiali e disegni e di eliminare qualsiasi articolo ogni qualvolta lo ritenga necessario, anche senza preavviso.

The products depicted in this catalogue are true to specifications at the time of publication. HenryGlass srl reserves the right to any given changes as to materials or finishes without advance notification. The presentation and materials shown provide only a point of reference.

HENRYGLASS.IT